



Assembly instructions

Notice de montage



Please always read and follow the assembly, maintenance and operating instructions.

Les instructions de montage, d'entretien et d'utilisation doivent être lues et respectées.



115711

www.weinor.com

Relax al Fresco | **weinor**

Assembly instructions

Notice de montage

Contents	page	Table des matières	Page
1. List of tools	3	1. Liste d'outils	3
2. Exploded drawing	4	2. Vue éclatée	4
3. Safety notes	5	3. Consignes de sécurité	5
3.1 Reading the assembly and operating instructions	5	3.1 Lecture de la notice de montage et d'utilisation	5
3.2 Qualifications	5	3.2 Qualification	5
3.3 Transport	5	3.3 Transport	5
3.4 Lifting with ropes	6	3.4 Levage à l'aide de cordes	6
3.5 Fasteners	6	3.5 Moyens de fixation	6
3.6 Ladders	6	3.6 Échelles	6
3.7 Protection from falling	6	3.7 Protection antichute	6
3.8 Electric connection	6	3.8 Branchement électrique	6
3.9 Intended use	7	3.9 Utilisation conforme	7
3.10 Uncontrolled operation	7	3.10 Fonctionnement incontrôlé	7
3.11 Squashing and pinching areas	7	3.11 Zones d'écrasement et de pincement	7
4. Mounting brackets	8	4. Montage des consoles	8
4.1 Note!	8	4.1 Attention !	8
4.2 Assembly base	8	4.2 Supports de montage	8
4.3 Wall mounting	9	4.3 Fixation mural	9
4.4 Top mounting	10	4.4 Fixation au plafond	10
4.4.1 Top mounting with top bracket	11	4.4.1 Fixation au plafond avec console de plafond	11
4.5 Rafter mounting	12	4.5 Fixation aux chevrons de toit	12
5. Important notes for mounting with light bar	16	5. Informations importantes pour le montage de la barre lumineuse	16
5.1 Wall mounting with light bar	16	5.1 Fixation murale avec barre lumineuse	16
6. Adjusting the inclination of cassette	19	6. Réglage de l'inclinaison de la cassette	19
7. Electric connection	20	7. Branchement électrique	20
7.1 Checking the motor setting	20	7.1 Contrôle du réglage du moteur	20
7.2 Connecting the sun, wind and rain monitors	21	7.2 Branchement des détecteurs de soleil, de vent et de pluie	21
8. Function test	22	8. Essai de fonctionnement	22
8.1 Test run	22	8.1 Marche d'essai	22
8.2 Function testing the unit	22	8.2 Essai de fonctionnement de l'installation	22
8.3 Fault analysis	23	8.3 Analyse des défauts	23
8.4 Setting the drop profile on gear-operated awnings	24	8.4 Réglage de la projection pour les stores avec entraînement motorisé	24
9. Handover	25	9. Remise	25
9.1 Safety notes	25	9.1 Consignes de sécurité	25
9.2 Suggested handover certificate	26	9.2 Modèle de certificat de remise	27
Declaration of Performance	28	Déclaration de performance	30
EC Declaration of Conformity	29	Déclaration de conformité CE	31
10. General	32	10. Généralités	32
Other weinor products	32	Autres produits weinor	32

Assembly instructions

Notice de montage

1. List of tools

The following table contains a list of tools required to assemble the **Cassita**. Only some of the tools required for fitting accessories (e.g. sun and wind guards) or for which electrical connections are required have been mentioned.

Tool/aid	Size	Usage
• open wrench, ring spanner or ratchet spanner	19	• for fixing brackets
• allen key	SW 8 SW 6	• adjusting the angle • setting the ceiling height adjuster • fastening the clamping sections
• drilling machine, drill		• for drilling mounting holes for fastening devices
• pin		• for marking the boreholes
• measuring tape	at least 8 m	• for measuring the bracket positions • for measuring the mounting height and the width of the unit
• rope or plumb-bob	at least 8 m	• for aligning the unit
• adjustment set (Becker motor)		• for adjusting the end positions of the front rail
• motor test lead (Somfy spark motor)		• for functional testing of the unit
• screw clamp		• for tightening the cord of the rafter assembly
• spirit level		• for checking the wall brackets

1. 1. Liste d'outils

Le tableau suivant contient les outils nécessaires pour le montage du store **Cassita**. Les outils nécessaires pour le montage des accessoires (par ex. détecteur de soleil et de vent) ou pour le branchement électrique ne sont indiqués qu'en partie.

Outil / aide	Taille	Utilisation
• Clé plate, clé polygonale ou clé à cliquet	19	• Pour fixer les consoles
• Clé Allen	SW 8 SW 6	• Pour régler la position d'inclinaison • Pour régler la hauteur de plafond • Pour fixer les profilés de serrage
• Perceuse		• Pour pratiquer les trous pour les éléments de fixation
• Crayon		• Pour marquer l'emplacement des trous à percer
• Mètre ruban	8 m	• Pour mesurer la position des consoles • Pour mesurer la hauteur de montage et la largeur de l'installation
• Corde ou ficelle de maçon	Au moins 8 m	• Pour aligner l'installation
• Kit de réglage (moteur Becker)		• Pour régler les positions finales de la barre de charge
• Câble d'essai du moteur (moteur-radio Somfy)		• Essai de fonctionnement de l'installation
• Serre-joint		• Pour tendre la corde lors du montage au chevron de toit
• Niveau à bulle		• Pour contrôler les consoles murales

Assembly instructions

Notice de montage

3. Safety notes

Safety notes must be found in the relevant parts of the text. They must be marked with a sign and a warning text.

Important safety note:



This warning triangle indicates notes which explain a danger which could lead to death or serious injury or is important for the proper function of the awning.

Important safety note:



This warning triangle indicates notes which explain a danger from electric shock which could lead to death or serious injury or is important for the proper function of the awning.

3.1 Reading the assembly and operating instructions



The assembly, maintenance and operating instructions must be read before the awning is assembled and/or used.

3.2 Qualifications

The assembly instructions are aimed at a qualified technician who has knowledge of and is experienced in the following areas:

- Safety at work, operating safety and accident prevention regulations
- Use of ladders and scaffolding
- Handling and transporting long heavy components
- Use of tools and machines
- Fitting fasteners
- Assessment of building fabric
- Setting up and operating the product

If he does not have one of these qualifications he must use a qualified assembly firm.

Electric work:



Installation of electrical appliances must be carried out by a qualified electrical engineer in accordance with VDE 100. The installation instructions accompanying the supplied electrical equipment must be noted.

3.3 Transport



The maximum axle loads and gross vehicle weight of the goods vehicles must not be exceeded. Loading a vehicle can alter its handling characteristics.

The goods must be fastened properly and safely. The awning packaging must be protected from the wet. Softened packaging can come loose and cause accidents. Packaging which has been opened for goods inward purposes must be sealed again properly for further transport.

When unloaded, the awning must be carried to the place of installation the right way round so it does not have to be turned round in a small space. The notes on the awning packaging about position or side must be noted.

3. Consignes de sécurité

Vous trouverez les consignes de sécurité aux passages du texte correspondants. Elles sont marquées par un symbole et un texte d'avertissement.

Consigne de sécurité importante:



Ce triangle de signalisation caractérise les avertissements qui signalent un danger pouvant causer la mort ou des blessures graves ou qui sont importants pour le fonctionnement de ce store.

Consigne de sécurité importante:



Ce triangle de signalisation caractérise les avertissements qui signalent un danger de choc électrique pouvant causer la mort ou des blessures graves ou qui sont importants pour le fonctionnement de ce store.

3.1 Lecture de la notice de montage et d'utilisation



Les instructions de montage, d'entretien et d'utilisation doivent être lues avant le montage et l'utilisation du store.

3.2 Qualification

La notice de montage s'adresse à un installateur qualifié qui dispose de connaissances solides dans les domaines suivants:

- sécurité au travail, sécurité de fonctionnement et prescriptions de prévention des accidents
- utilisation d'échelles et d'échafaudages
- manipulation et transport d'éléments de construction longs et lourds
- utilisation d'outils et de machines
- mise en place de moyens de fixation
- évaluation du volume bâti
- mise en service et fonctionnement du produit

Si l'installateur ne dispose pas d'une de ces qualifications, les opérations doivent être confiées à une entreprise de montage.

Installations électriques:



Installation of electrical appliances must be carried out by a qualified electrical engineer in accordance with VDE 100. The installation instructions accompanying the supplied electrical equipment must be noted.

3.3 Transport



Les charges par essieu admissibles et le poids total admissible du moyen de transport ne doivent pas être dépassés. Le comportement sur route du véhicule peut changer suite au chargement.

La marchandise transportée doit être fixée correctement et de manière sûre. L'emballage du store doit être protégé de l'humidité. Un emballage détrempe peut se défaire et entraîner des accidents. L'emballage ouvert à des fins de contrôle de la marchandise doit être refermé correctement pour pouvoir être transporté ultérieurement.

Après le déchargement, le store doit être amené à l'endroit sur le lieu d'installation de sorte qu'il ne doit plus être tourné dans un espace étroit. Respecter les indications sur le carton du store avec les informations relatives au positionnement et aux côtés.

Assembly instructions

Notice de montage

3.4 Lifting with ropes

If the awning has to be raised to a higher level using ropes, the awning must be

- removed from the packaging,
- attached to the ropes so that it cannot slide out,
- be lifted horizontally and evenly.

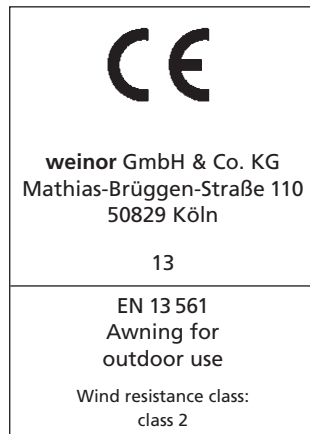


The same applies when removing the awning.

3.5 Fasteners

The awning complies with the requirements of wind resistance class shown on the CE-conformity marking. When fitted, it only complies with these requirements provided

- the awning is fitted with the type and number of brackets recommended by the manufacturer,
- the awning is fitted taking into account the forces needed for pulling out rawlplugs, as given by the manufacturer,
- the manufacturer's recommendations about the rawlplugs to be used have been taken complied with.



3.4 Levage à l'aide de cordes

Si le système de store doit être soulevé dans une zone surélevée à l'aide de cordes, le store doit

- être sorti de son emballage,
- être attaché avec des cordes de traction de sorte qu'il ne puisse pas en sortir,
- être soulevé en position horizontale uniformément.

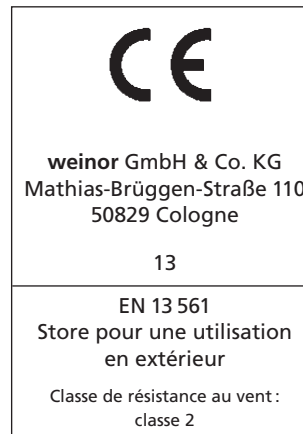


Cela s'applique également pour le démontage du store.

3.5 Moyens de fixation

Le store répond aux exigences de la classe de résistance au vent indiquée sur le sigle de conformité CE. Une fois monté, le store répond à ces exigences uniquement

- lorsqu'il est monté avec le type et le nombre de consoles recommandés par weinor
- lorsqu'il est monté en tenant compte des forces des forces d'extraction des chevilles indiquées par weinor
- et lorsque les instructions de weinor sur les chevilles utilisées ont été respectées lors du montage.



3.6 Ladders

Ladders must not be leant against the awning or fixed to it. They must be on a firm base and be properly supported. Only use ladders with adequate load bearing capacity.



3.7 Protection from falling

When working at heights there is a risk of falling. Suitable protection against falling must be used.



3.8 Electric connection

The awning may only be connected when the details marked on the awning and/or shown in the assembly instructions match those of the power source.

A fixed electronic connection may only be connected to mains power supplies provided these are equipped with an all-pole circuit breaker with a contact opening width of at least 3 mm.

The enclosed assembly instructions enclosed with the electrical components must be adhered to.



3.6 Échelles

Les échelles ne doivent pas être appuyées contre le store ou fixées au store. Elles doivent avoir une position stable avec un maintien suffisant. N'utiliser que des échelles qui ont une capacité de charge suffisante.



3.7 Protection antichute

Risque de chute lors de travaux en hauteur. Utiliser l'équipement antichute approprié.



3.8 Branchement électrique

Le store peut être raccordé uniquement lorsque les données indiquées sur le store et/ou les données des instructions de montage correspondent aux données de l'alimentation électrique.



Un branchement électrique fixe peut exclusivement s'effectuer sur des réseaux de distribution qui sont munis d'un sectionneur agissant sur tous les pôles avec une ouverture de contact d'au moins 3 mm.

Les instructions de montage fournies avec les composants électriques doivent être respectées.

Assembly instructions

Notice de montage

3.9 Intended use



Awnings may only be used for sun protection. Alterations, such as attaching items or rebuilding which have not been planned by weinor, may only be carried out with the written permission by weinor.

Placing additional loads on the awning by hanging objects from it or anchoring ropes can cause damage or the awning to fall, and they are therefore not permissible.

3.10 Uncontrolled operation



When working in the range of the awning's movement the automatic controls must be switched off. There is a danger of being squashed or falling.

Measures must also be taken to ensure that the unit cannot unintentionally be operated manually. For this purpose the power supply must be isolated, e.g. by removing the fuse or disconnecting the plug and socket at the motor. Similarly, with manual operation the operating crank handle must be removed and stored in a safe place.

If awnings are operated by several users a priority switching locking device must be installed (controlled interruption of the power supply from outside), making it impossible to open or retract the awning at all.

3.11 Squashing and pinching areas



There is a danger of being squashed or pinched, for example between the droparm and the casing, between the guide arms and between moving sections. Clothing and body parts can be caught by the unit and drawn in.

If the awning is mounted at less than 2.5 metres above an accessible area it is only permissible to fit the awning so that it is operated by a spring-loaded push-button switch in full view of the moving parts. Under these circumstances electric controls, remote controls with non-spring-loaded switches, non-spring loaded-switches are not permissible.

The spring-loaded push-button switch must be located in full view of the front rail but away from moving parts, at a height of above 1.5 metres (national regulations governing disabled persons must be complied with).

3.9 Utilisation conforme



Les stores ne doivent être utilisés que pour protéger du soleil. Les modifications, comme l'ajout d'éléments ou les transformations, qui ne sont pas prévues par weinor, ne peuvent être réalisées qu'avec l'accord écrit de weinor.

Les charges supplémentaires appliquées aux stores par des objets suspendus ou des câbles d'haubanage peuvent endommager ou faire tomber le store et ne sont pas autorisées.

3.10 Fonctionnement incontrôlé



Lors de travaux dans la zone de mouvement du store, la commande automatique doit être désactivée. Il existe en effet un risque d'écrasement et de chute.

Il faut en outre assurer que le store ne puisse pas être commandé manuellement de manière involontaire. Pour cela, couper l'alimentation électrique par ex. en enlevant les fusibles ou en débranchant la prise du moteur. De la même manière, en cas de commande manuelle, la manivelle doit être retirée et rangée dans un lieu sûr.

Si les stores sont commandés par plusieurs utilisateurs, un dispositif de verrouillage à déclenchement prioritaire (coupure de courant contrôlée de l'extérieur) doit être installé. Il est alors impossible d'ouvrir ou de rentrer le store.

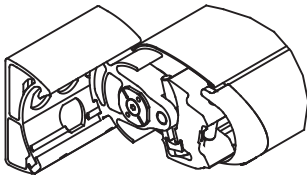
3.11 Zones d'écrasement et de pincement



Il existe des zones d'écrasement et de pincement par exemple entre la barre de charge et le caisson, entre les bras articulés ainsi qu'au niveau des profilés mobiles. Les vêtements ou les parties du corps peuvent être entraînés happés !

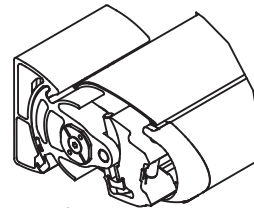
Si le store est monté à une hauteur inférieure à 2,5 mètres au-dessus d'une zone de passage, le store doit alors être actionné uniquement par un bouton poussoir tout en ayant une vue sur les pièces en mouvement. Dans ce cas, les commandes électriques, les télécommandes avec interrupteurs à crans et les interrupteurs à crans etc. ne sont pas autorisés.

Le bouton poussoir doit être placé à une hauteur supérieure à 1,5 mètre à portée de vue de la barre de charge mais doit être éloigné des pièces mobiles (respecter les dispositions nationales relatives aux personnes handicapées).



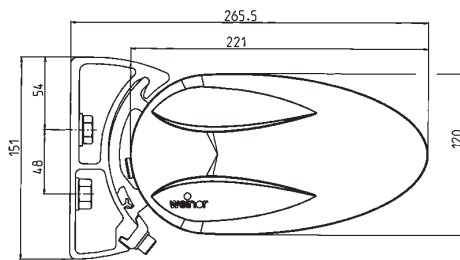
Maximum gap = 100 mm in
Distance maximale = insertion de 100 mm

Pict 4.1

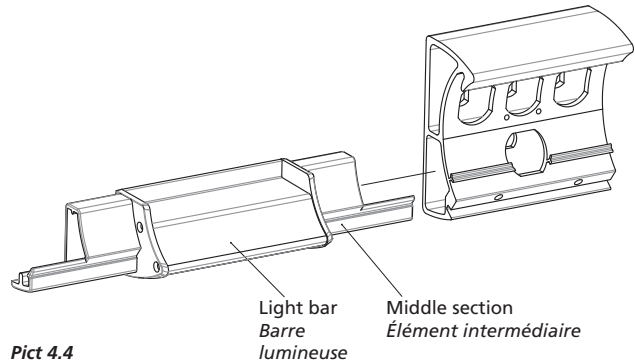


Minimum flush
Affleurement minimum

Pict 4.2



Pict 4.3



Pict 4.4

4. Mounting brackets

4.1 Note!

Before starting assembly, check

- that the type and number of mounting brackets supplied comply with the order,
- that the information about the surface for mounting given when the order was placed conforms with the actual surface for mounting.



Should any deviations be found which could impair safety, assembly must not be carried out.

4.2 Assembly base

The adjustment bracket must be at least 100 mm inside the bracket (Pict 4.1). The maximum size of screws used for fixing the brackets is M12. If stud bolts are used for mounting the brackets, any part of the thread more than 5 mm beyond the nut must be sawn off so that the unit can be hung onto the bracket.

If there is any lateral restriction of assembly (soffit assembly) an soffit gap of at least 10 mm must be maintained on both sides of the unit. Moreover, it must be borne in mind that the unit may expand with heat.

When fitting several units side-by-side a gap of at least 10 mm must be left between the units.

4. Montage des consoles

4.1 Attention !

Avant de commencer le montage, il faut vérifier

- que le nombre et le type de consoles de montage fournies correspondent aux données de la commande,
- que les données de la commande concernant le support de fixation correspondent bien au support de fixation réel.



Le montage ne doit pas être effectué si des divergences entravant la sécurité devaient être constatées.

4.2 Supports de montage

La console réglage doit être insérée au maximum de 100 mm dans les consoles (Pict 4.1). Pour la fixation des consoles, au maximum des vis M12 pourront être utilisées. Lors de l'utilisation de goujons pour la fixation des consoles, il faut scier les extrémités en saillie de l'écrou de plus de 5 mm afin que l'installation puisse encore être accrochée dans la console.

Lors d'un montage à encombrement latéral limité (montage en embrasure), un écart d'au moins 10 mm par rapport à l'embrasure doit être respecté de chaque côté. De plus, il convient de tenir compte du fait que l'installation peut se dilater avec la chaleur.

Lors de la fixation de plusieurs installations les unes à côté des autres, laisser un espace d'au moins 10 mm entre les installations et le crépi.

Assembly instructions

Notice de montage



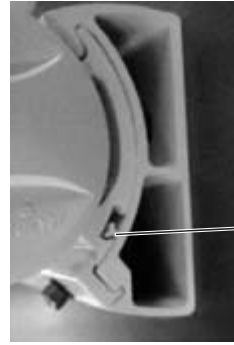
Pict 4.5



Pict 4.6



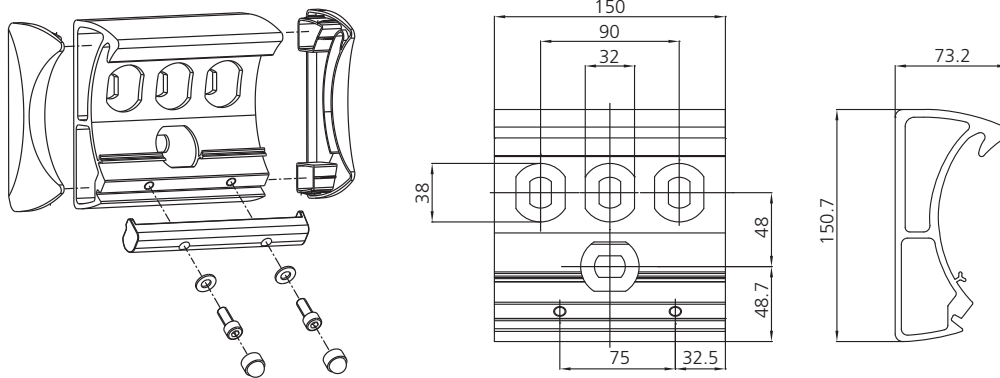
Pict 4.7



Pict 4.8

Pict 4.9
4.10

Pict 4.11



Pict 4.12: Standard wall bracket
Console murale standard

4.3 Wall mounting (Pict 4.3)

Mounting and alignment of wall brackets:

- Each bracket must have at least three screw joints (Pict 4.12).
- Mark holes for drilling and drill upper holes for bracket.
- Screw on and adjust bracket.
- The brackets must almost align with each other (maximum offset of brackets 5 mm height and depth).
- Drill lower holes and screw on bracket.

Mounting and alignment of wall brackets (Pict 4.12):

- Screw awning into stud of wall bracket (Pict 4.5 – 4.11).
- Adjustment bracket must rest on the lower projection of the wall bracket.
- Fix clamp profile to wall bracket.
- Fit caps to screw heads.

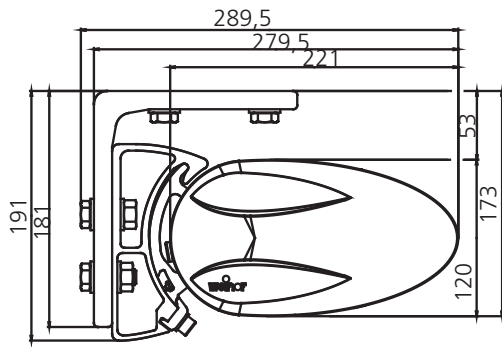
4.3 Fixation murale (Pict 4.3)

Montage et alignement des consoles murales:

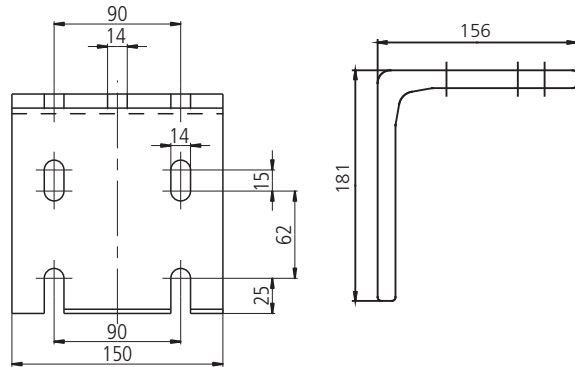
- Munir chaque console de 3 raccords à vis au minimum (Pict 4.12).
- Marquer l'emplacement des trous et percer les trous supérieurs de la console.
- Visser et aligner la console.
- Les consoles doivent être à peu près alignées (décalage maximum des consoles en hauteur et en profondeur: 5 mm).
- Percer les trous inférieurs et visser la console.

Montage et alignement des consoles murales (Pict 4.12):

- Insérer le store dans la bride de la console murale (Pict 4.5 – 4.11).
- La console de réglage doit reposer sur le talon inférieur de la console murale.
- Fixer le profilé de serrage à la console murale.
- Fixer les caches des têtes de vis.



Pict 4.13: Forwards facing top bracket
Console de plafond, avant



Pict 4.14: Top angle bracket, forwards
Équerre de plafond, avant

4.4 Top mounting (Pict 4.13)



The top bracket can be used at the front if the unit is ceiling mounted.

Mounting and alignment of top brackets:

- Each top angle bracket must be fixed with three screws (Pict 4.14).
- Mark and drill holes (first the front and then the rear ones).
- Screw on and adjust top angle bracket.
- Screw wall bracket loosely to the top angle bracket using the two upper screws.
- The brackets must almost align with each other (maximum offset of brackets 5 mm height and depth).

Attaching and mounting the weinor Cassita (Pict 4.14)

- Screw awning into stud of plate (see wall mounting).
- Bottom of cassette must rest on the lower projection of the adjusting bracket (see wall mounting).
- Fix clamp profile to wall bracket (see wall mounting).
- Screw awning up by turning the adjustment screw in the top angle bracket clockwise.
- Tighten screws.
- Insert lower screws and tighten.
- Fit cap.

4.4 Fixation au plafond (Pict 4.13)



L'équerre de plafond peut être utilisée pour les fixations au plafond avant.

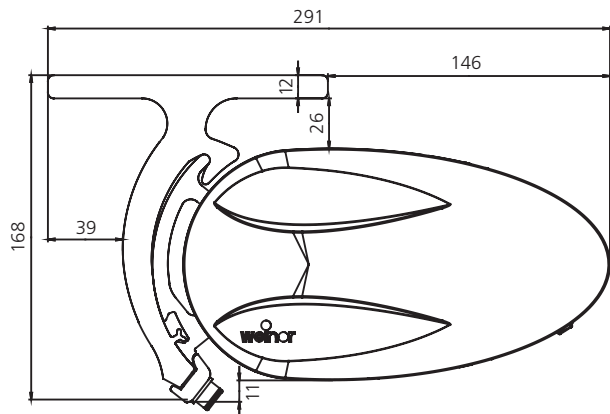
Montage et alignement des consoles de plafond

- Munir chaque équerre de plafond de 4 raccords à vis (Pict 4.14).
- Marquer l'emplacement des trous (d'abord les trous avant puis les trous arrière) et les percer.
- Visser et aligner l'équerre de plafond.
- Visser légèrement la console murale à l'équerre de plafond à l'aide des deux vis supérieures.

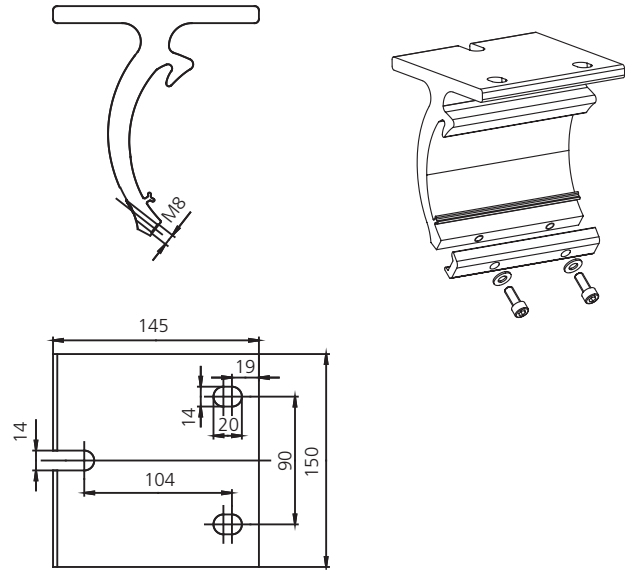
Les consoles doivent être à peu près alignées (décalage maximum des consoles en hauteur et en profondeur: 5 mm)

Accrochage et fixation du store Cassita de weinor (cf. photos)

- Insérer le store dans la bride de la plaque de fixation (cf. montage mural).
- Le fond de la cassette doit reposer sur le talon inférieur de la console de réglage (cf. montage mural).
- Fixer les profilés de serrage à la console murale (cf. montage mural).
- Relever le store en tournant la vis de réglage au niveau de l'équerre de plafond dans le sens des aiguilles d'une montre.
- Serrer fermement les vis.
- Insérer et serrer la vis inférieure.
- Fixer le cache de protection.



Pict 4.15: Ceiling bracket compact
Console de plafond, compacte



Pict 4.16

Pict 4.17

4.4.1 Top mounting with top bracket (Pict 4.15 – 4.17)

Mounting and alignment of top bracket

- Each top bracket must be fixed with three screws.
- Mark and drill holes.
- Screw on and adjust top bracket.

Attaching and mounting the weinor Cassita

- Screw awning into stud of top bracket (see wall mounting).
- Adjustment bracket must rest on the lower projection of the top bracket (see wall mounting).
- Fix box bracket to top bracket (see wall mounting).

4.4.1 Fixation au plafond à l'aide d'une console de plafond (Pict 4.15 – 4.117)

Montage et alignement de la console de plafond

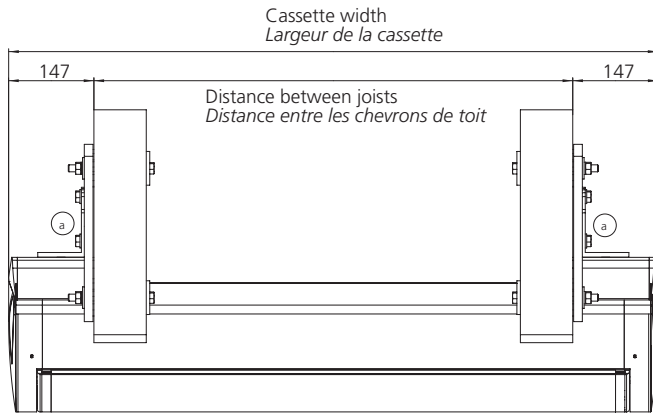
- Munir chaque console de plafond de 3 raccords à vis.
- Marquer l'emplacement des trous et les percer.
- Visser et aligner la console de plafond.

Accrochage et fixation du store Cassita de weinor

- Insérer le store dans la bride de la console de plafond (cf. montage mural).
- La console de réglage doit reposer sur le talon inférieur de la console de plafond (cf. montage mural).
- Fixer le profilé de serrage à la console de plafond (cf. montage mural).

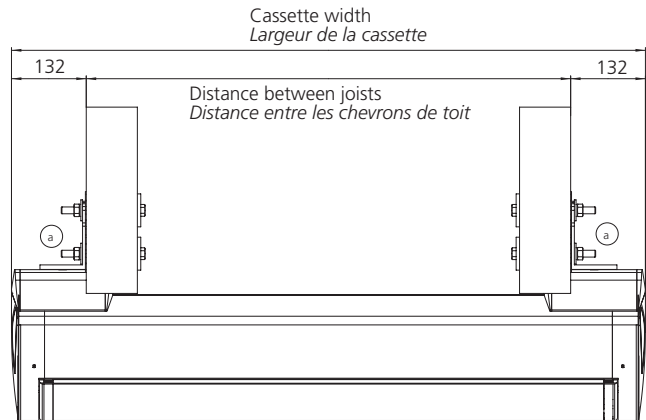
Assembly instructions

Notice de montage



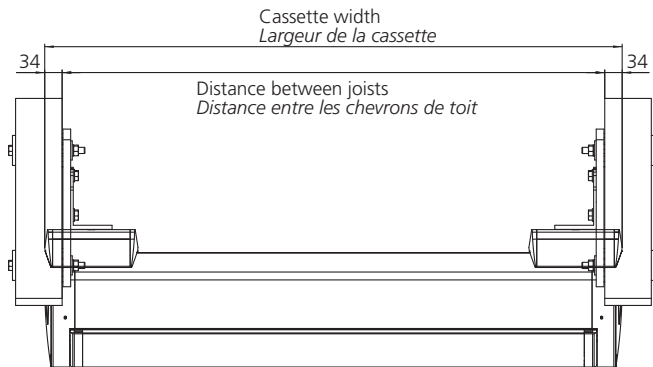
Cassette width = distance between joists + 294 mm
 Largeur de la cassette = distance entre les chevrons + 294 mm

Pict 4.18: Joists affixed using the standard method of joist hangers with a mounting plate
Fixation standard aux chevrons de toit avec support pour chevron et plaque de montage

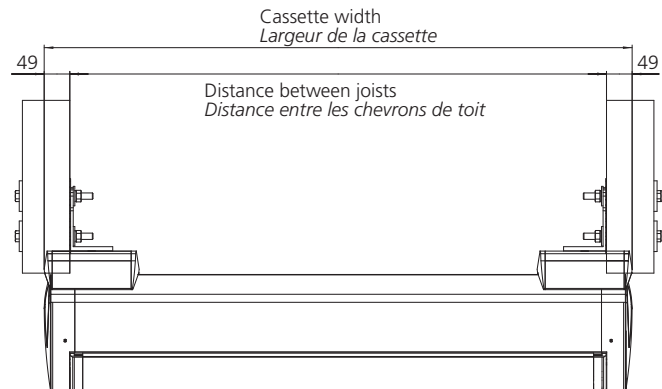


Cassette width = distance between joists + 264 mm
 Largeur de la cassette = distance entre les chevrons + 264 mm

Pict 4.19: Joists affixed using the standard method of joist hangers without mounting plate
Fixation standard aux chevrons de toit avec support pour chevron sans plaque de montage



Pict 4.20: Special variant rafter assembly interchanged with rafter bracket and mounting plate
Variante spéciale Fixation aux chevrons de toit remplacée par le support pour chevron de toit et plaque de montage.



Pict 4.21: Special variant rafter assembly interchanged without rafter bracket and mounting plate.
Variante spéciale Fixation aux chevrons de toit remplacée par le support pour chevron de toit sans plaque de montage.

4.5 Rafter mounting

Mounting and alignment of rafter assembly:

Very precise measurements must be taken for the Cassita, as the Cassita's adjusting bracket can only be moved in the area of the wall bracket. A rafter bracket and a wall bracket are required on each side. Normally the box width of the cassette casing equals the "outer edges of the rafters + 264 mm" (the outer edges of the rafter is the measurement between the right edge of the right-hand rafter and the left edge of the left-hand rafter it is attached to) (Pict 4.18). When using a mounting plate with the joist hangers (recommended), the spacing increases by 15 mm to 294 mm per side.



Please note that twisting the rafter changes the dimensions of the bracket sideways to the cassette. The adjusting bracket must not protrude beyond the wall bracket! Underlay the rafter or adjust the bracket if necessary.

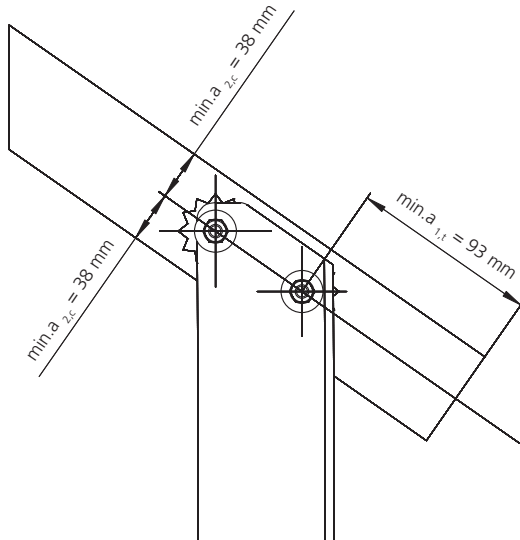
4.5 Fixation aux chevrons de toit

Montage et alignement de la fixation aux chevrons de toit :

Les mesures doivent être effectuées de manière très précise pour le store Cassita étant donné que la console de réglage de Cassita ne peut être déplacée qu'au niveau de la console murale. Un support pour chevron de toit et une console murale sont nécessaires par côté. Exemple À l'extérieur du chevron de toit, la cote est de 264 mm « bord extérieur du chevron de toit + 264 mm » (la cote bord extérieur du chevron de toit correspond à la distance entre le bord droit du chevron de fixation droit et le bord gauche du chevron de fixation gauche) (Pict 4.18). Lors de l'utilisation de la plaque de montage pour support de chevron de toit (recommandée), l'écart est augmenté de 15 mm de chaque côté et est alors égal à 294 mm.



Noter que si le chevron de toit est pivoté, la cote de la console par rapport à la cassette change. Une console de réglage qui dépasse le raccord mural n'est pas autorisée ! Le cas échéant, il convient de la poser sous le chevron de toit ou d'adapter la console.



Pict 4.22

Assembly instructions joist brackets

As timber assembly bases vary (thickness, type of wood, grain structure, age of the wood, etc.), always check before fitting whether the assembly base is capable of supporting the structure. The supplied fixings do not necessarily match the conditions at the site of installation.

The supplied C2 plate dowels are designed for the following fundamental conditions:

- Coniferous wood (C24)
- Duration of load effect: "short"
- Utilisation class: 2
- The angle between the direction of force and the direction of fibre is 0°
- Recommended minimum timber thickness of $t_{re,q} = 70$ mm

The following points (among others) must also be considered:

- Make sure that the fixings are adequately corrosion-resistant
- Do not affix on crosscut wood

The joist used to fit the awning may not be interrupted, e.g. through the use of skylights, dormer windows, etc. The distances indicated in Pict 4.22 also apply when fitting the joist hanger mounting plate.

If the assembly bases or fundamental conditions differ from those specified, the design loads of the fixings must be selected in keeping with DIN 1052: Structural design, calculation and construction of timber buildings, or a lower wind resistance class for the awning must be specified depending on the awning.

We recommend fitting the joist hanger mounting plate (Pict 4.23) as this provides for a better shear force transfer.

Instruction de montage du support pour chevrons de toit

Étant donné que les supports en bois varient (épaisseur, fibrage, type de bois, âge du bois, etc.), il faut vérifier avant le montage si le support peut supporter la structure. Les moyens de fixation fournis ne sont pas forcément adaptés aux conditions sur place.

Les goujons plats C2 fournis sont conçus pour les conditions secondaires suivantes :

- Bois de conifères C24
- Durée d'effet de charge : « courte »
- Classe d'utilisation : 2
- L'angle entre le sens de la force et le sens des fibres est de 0°
- Épaisseur minimale recommandée du bois $t_{re,q} = 70$ mm

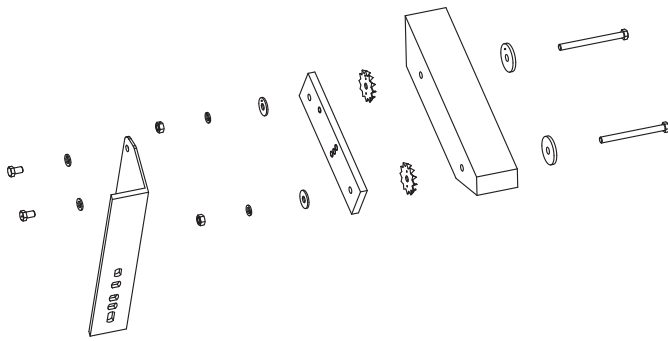
Les points suivants doivent en outre être respectés :

- S'assurer que le matériel de fixation dispose d'une protection anticorrosion suffisante.
- La fixation ne doit pas s'effectuer au niveau du bois de bout.

Les chevrons utilisés pour le montage du store ne doivent pas être discontinus comme dans le cas des lucarnes, chiens-assis etc. Les distances indiquées sur la Pict 4.22 s'appliquent également lors du montage avec la plaque de montage du support pour chevron.

Si le support de base ou les conditions secondaires diffèrent, les éléments de fixations doivent être choisis conformément à la norme DIN 1052 : projet, calcul et réalisation des ouvrages en bois, ou une classe de résistance au vent réduite du store doit être spécifiée suivant le montage.

Nous recommandons le montage avec la plaque de montage du support pour chevron (Pict 4.23) afin de permettre un meilleur transfert des forces de cisaillement.



Pict 4.23

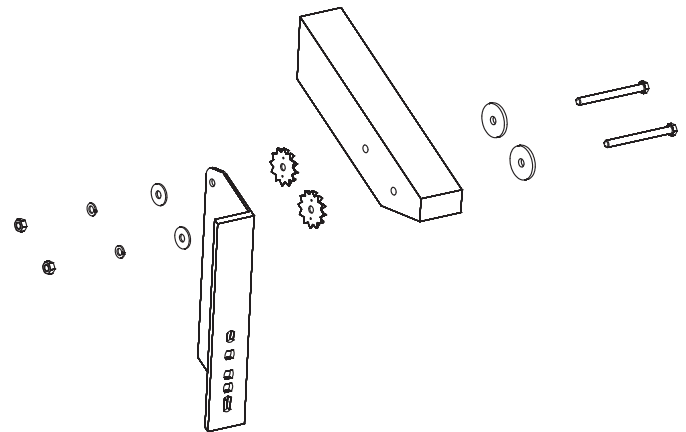
Fitting with the mounting plate (Pict 4.23):

- Joist hangers are affixed to the mounting plate in keeping with the roof pitch.
- Mark on the joist where the mounting plate is to be fitted.
- Drill two $\leq \varnothing 13$ mm holes into the joist.
- Press in the C2 plate dowels together with the screws and shims making sure not to deform the sprockets on the plate dowels.

Fitting without the mounting plate (Pict 4.24):

- Mark on the joist where the holes are to be drilled.
- Drill two $\leq \varnothing 13$ mm holes into the joist.
- Press in the C2 plate dowels together with the screws and shims making sure not to deform the sprockets on the plate dowels. Ensure that the plate dowels completely rest on the joist and that the required minimum distances from the edge of the joist are kept.
- Align the joist and affix.

Follow the relevant assembly instructions when fitting the bracket.



Pict 4.24

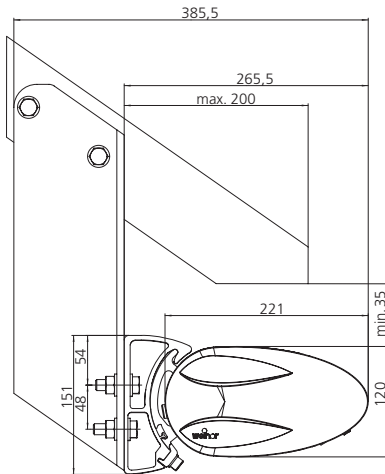
Montage avec plaque de montage (Pict 4.23):

- Visser le support pour chevron à la plaque de montage suivant la pente du toit.
- Marquer la position de la plaque de montage au niveau du chevron.
- Percer deux trous d'un diamètre inférieur à 13 mm dans le chevron.
- Enfoncer les goujons plats C2 avec les vis et les rondelles. Les dents des goujons plats ne doivent pas être déformées.

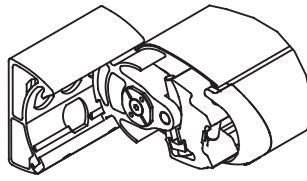
Montage sans plaque de montage (Pict 4.24):

- Marquer la position du support pour chevron au niveau du chevron.
- Percer deux trous d'un diamètre inférieur à 13 mm dans le chevron.
- Enfoncer les goujons plats C2 avec les vis et les rondelles. Les dents des goujons plats ne doivent pas être déformées. Les goujons plats doivent être entièrement plaqués contre le chevron. Respecter impérativement les distances minimales requises par rapport au bord du chevron.
- Aligner et visser le support pour chevron de toit.

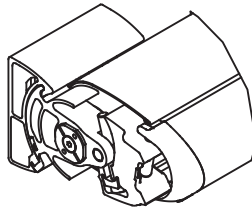
Respecter les instructions de montage de la console correspondante.



Pict 4.25



Pict 4.26



Pict 4.27

Attaching and mounting the Cassita

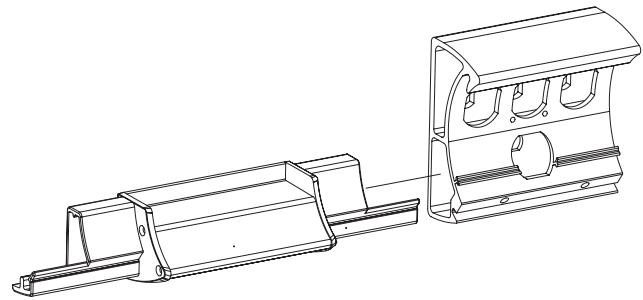
- Screw awning into stud of wall bracket (see wall mounting).
- Bottom of cassette must rest on the lower projection of the adjusting bracket (see wall mounting).
- Fix clamp profile to wall bracket (see wall mounting).
- Fit caps.

Accrochage et fixation du store **Cassita** (cf. photos)

- Insérer le store dans la bride de la console murale (cf. montage mural).
- La partie inférieure de la cassette doit reposer sur le talon inférieur de la console murale (cf. montage mural).
- Fixer les profilés de serrage aux consoles murales (cf. montage mural).
- Fixer les caches de protection.



Pict 5



Pict 5.1

5. Important notes for mounting with light bar

The width of the light bar should normally be set so that the wall brackets on the right and left have to be slid up to the stop on the end pieces of the light bar.

Thus the adjusting bracket or top plate closes flush with the wall bracket when the awning has been fitted.

If the structure requires a larger distance between the brackets the light bar allows the brackets to be offset to a maximum of 40 mm in an outward direction.

5.1 Wall mounting with light bar (Pict 5)

- Mark and drill holes for wall bracket (two above and one below).
- Screw on and adjust wall bracket.
- Push light bar into the first bracket to the stop, push the second bracket onto the light bar and mark locations of holes.
- Drill holes, screw on and align the second bracket with the light bar. The brackets must almost align with each other (maximum offset of brackets 5 mm height and depth).
- Attach and fix **Cassita** (see page 10). Connect **Cassita** with the light bar.

5. Informations importantes pour le montage de la barre lumineuse

La largeur de la barre lumineuse est déterminée par weinor en version standard de sorte que les consoles murales à gauche et à droite doivent être poussées jusqu'en butée sur les pièces d'extrémité de la barre lumineuse.

La console de réglage ou la plaque de recouvrement ferme ainsi parfaitement la console murale une fois le store accroché.

Si une distance supérieure est nécessaire entre les consoles suite aux conditions de construction, la barre lumineuse autorise un déport des consoles de 40 mm max. vers l'extérieur.

5.1 Fixation murale avec barre lumineuse (Pict 5)

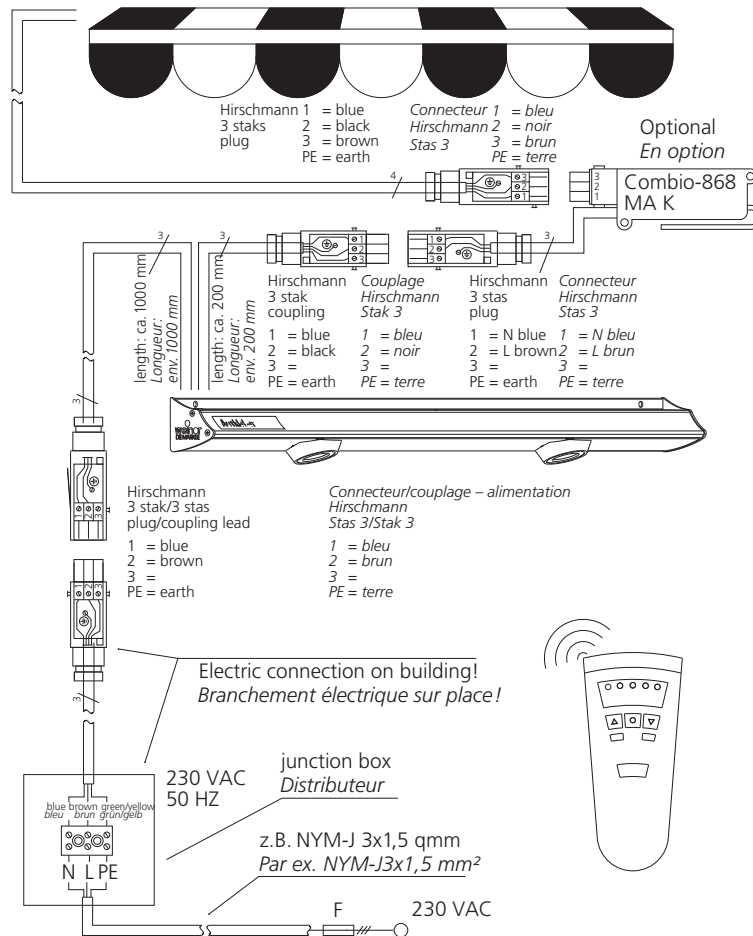
- Marquer la position des trous pour la première console murale (deux en haut et un en bas) et les percer.
- Visser et aligner la console murale.
- Pousser la barre lumineuse dans la première console jusqu'en butée, insérer la deuxième console sur la barre lumineuse et marquer la position des trous.
- Percer les trous. Visser et aligner la deuxième console avec la barre lumineuse. Les consoles doivent être à peu près alignées (décalage maximum des consoles en hauteur et en profondeur : 5 mm)
- Accrocher et fixer le store **Cassita** (cf. page 10). Connecter le store **Cassita** avec la barre lumineuse.

Assembly instructions

Notice de montage

Cassita with Lux light bar operated using the WeiTronic remote control

Cassita with Lux light bar operated using the WeiTronic remote control



Pict 5.2



Installation and maintenance work should only be carried out by specialist dealers. All work may only be carried out when the unit is disconnected from the mains.

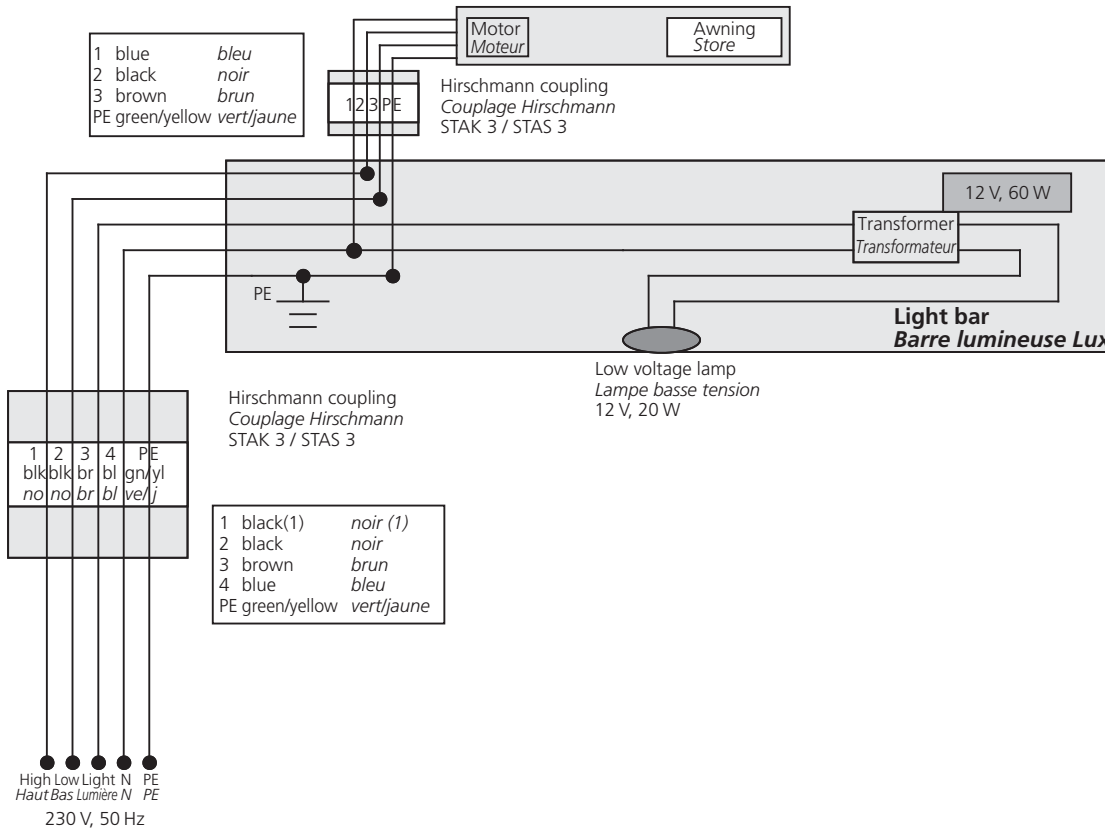
The electronic transformers are designed for a maximum of 60 W. This means that a maximum of three 20 W bulbs can be connected to each transformer on the weinor **Cassita Lux**.



Les travaux d'installation et d'entretien doivent être réalisés uniquement par une entreprise spécialisée en électricité. Tous les travaux doivent être effectués uniquement lorsque l'installation est hors tension.

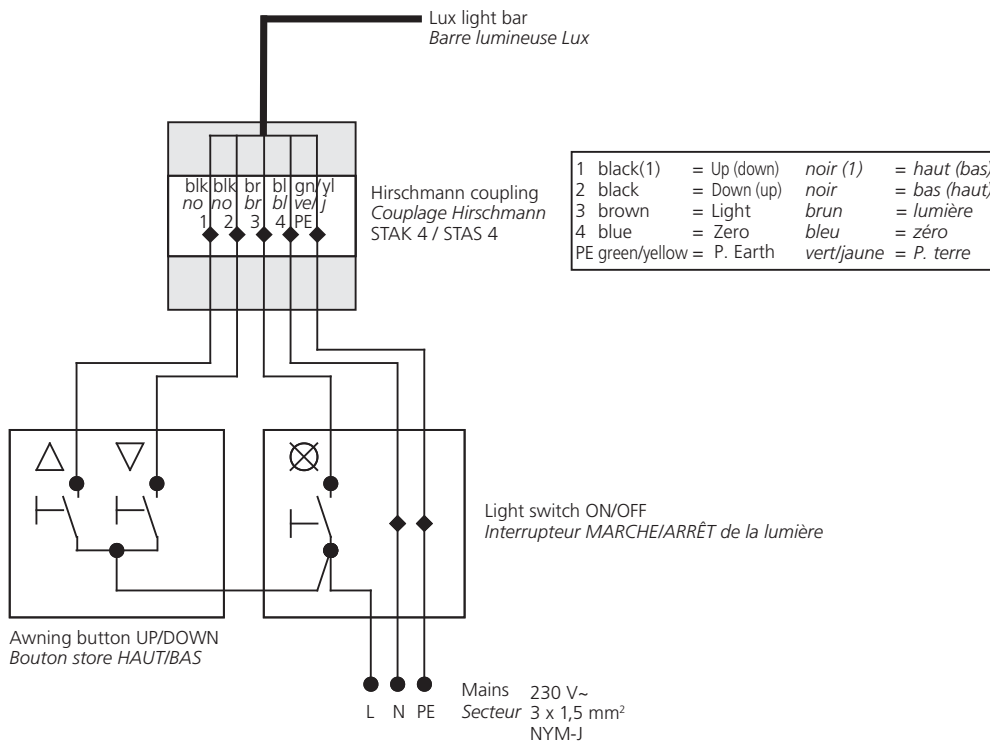
Les transformateurs électriques sont conçus pour une puissance maximale de 60 W. En d'autres termes, 3 lampes de 20 W au maximum peuvent être raccordées à chaque transformateur pour le store **Cassita Lux** de weinor.

weinor Cassita with Lux light bar wiring without remote control Câblage – Cassita de weinor avec barre lumineuse Lux sans télécommande

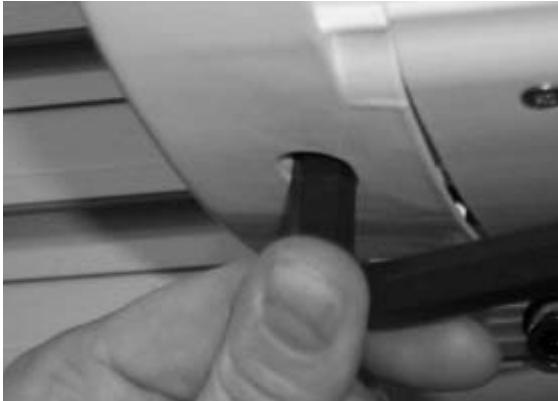


Pict 5.3

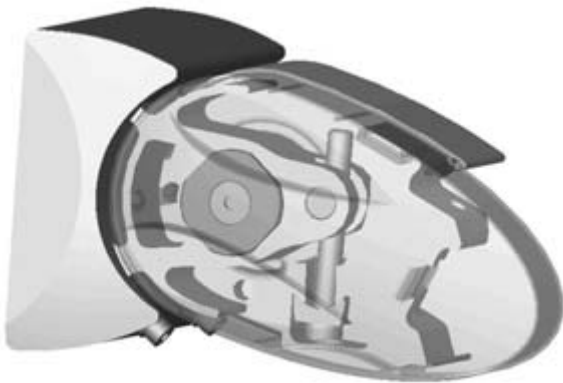
Example of weinor Lux light bar wiring without remote control Exemple de câblage de la barre lumineuse Lux sans télécommande



Pict 5.4



Pict 6.1



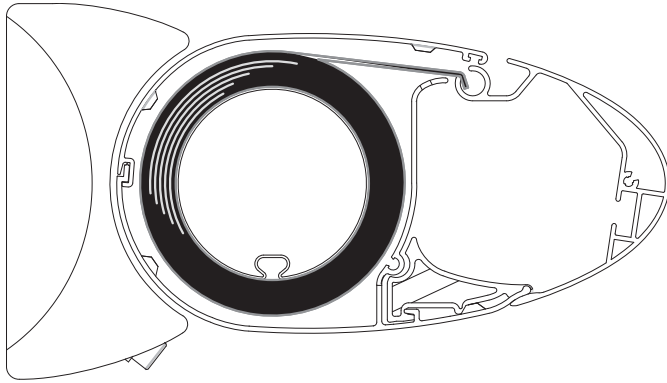
Pict 6.2

6. Adjusting the inclination of cassette

- Inclination of the awning can be set from 5°– 45°.
- The caps do not need to be removed for adjusting the cassette inclination.
- Insert the Allen key (SW10) as shown and rotate it to the desired angle of inclination (Pict 6.1).
- To facilitate access to the adjustment screw the front of the awning should be lifted slightly.
- Adjust the angle of incline in 5° steps, alternating between the sides.

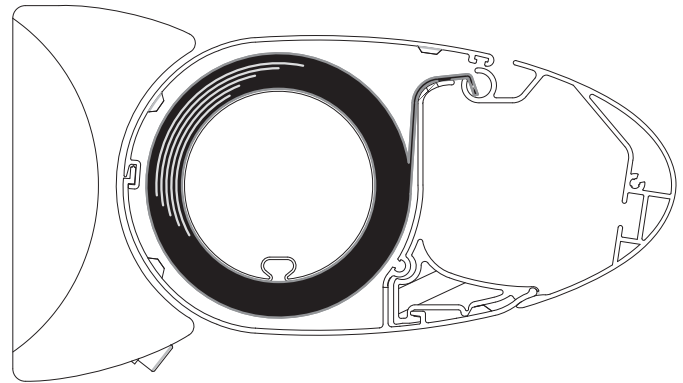
6. Réglage de l'inclinaison de la cassette

- L'inclinaison du store peut être réglée entre 5° et 45°.
- Il n'est pas nécessaire de retirer les caches de protection pour régler l'inclinaison de la cassette.
- Insérer la clé Allen (taille 8) comme indiqué sur l'image et la tourner jusqu'à obtention de l'inclinaison souhaitée (Pict 6.1).
- Le store doit être légèrement soulevé au niveau de la barre de charge pour faciliter l'accès à la vis de réglage et le réglage de l'inclinaison.
- Régler l'angle d'inclinaison par pas de 5° en alternant les deux côtés.



Correct fabric run
Guidage correct de la toile

Pict 7.1



Incorrect fabric run
Guidage incorrect de la toile

7. Electric connection

7.1 Checking the motor setting

The motor is preset in the factory. Changing the angle of incline and other factors may make it necessary to correct the motor's end position.

It is essential to ensure that the motor switches off in the end positions since otherwise the awning will be damaged.

When adjusting the motor make sure that the fabric always rolls over the fabric roller (Pict 7.1).

Please see the enclosed operating instructions on how to set the end positions of the motor.

Make sure that the awning's maximum projection is not exceeded.

There must be a gap of approx. 5 mm between the centre joint fork and the block, when the arm is in the lowest pitch (Pict 7.2).

7. Branchement électrique

7.1 Contrôle du réglage du moteur

Le moteur est pré-réglé en usine. Il se peut que les positions de fin de course du moteur doivent être réajustées en raison du réglage de l'inclinaison et d'autres influences.

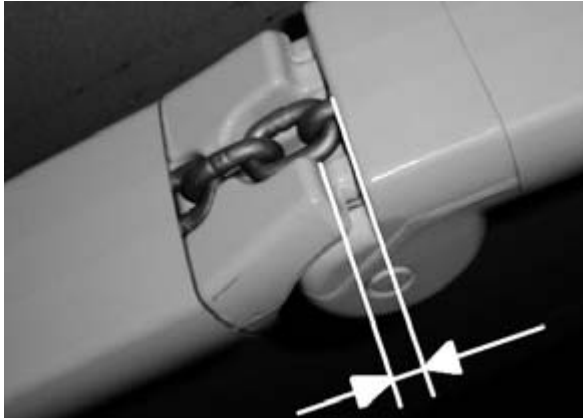
La désactivation du moteur en position de fin de course doit être garantie, autrement le store risque d'être endommagé.

Lors du réglage du moteur, il faut veiller à ce que la toile s'enroule toujours sur l'axe d'enroulement (Pict 7.1).

Pour les réglages des positions de fin de course du moteur, se référer aux instructions jointes au moteur.

Il faut veiller à ce que la projection maximale du store ne soit pas dépassée.

Il doit y avoir un écart de 5 mm environ entre la fourche de l'articulation centrale et le gond de l'articulation lorsque le bras est en position de fin de course inférieure (Pict 7.2).



Pict 7.2

7.2 Connecting the sun, wind and rain monitors



Electrical connection of the additional components must be carried out by an authorised person in accordance with the manufacturer's guidelines!

While fitting the accessories (sensors, gauges), ensure that they are placed in locations where their function is not impaired or limited by external factors. The assembly instructions supplied with the accessories contain the detailed procedure for connection.

Always remember to conduct a function test when connecting to automatic controls.

If not, the motor may open the awning in windy conditions and retract it in sunshine if automatic controls are fitted.

The same applies to awnings fitted with a WeiTop remote control.



The direction of rotation can be reversed by reprogramming the controls or simply switching the black and brown cable cores around in the Hirschmann plug.

The automatic function must be switched off when there is a risk of frost.

7.2 Branchement des détecteurs de soleil, de vent et de pluie



Le branchement électrique des éléments supplémentaires doit être effectué par un personnel autorisé et conformément aux prescriptions du fabricant !

Lors du montage des accessoires (capteurs, sondes), il faut veiller à ce qu'ils soient installés à des emplacements où leur fonction n'est pas entravée ou limitée par des influences involontaires. Pour les instructions de branchement détaillées, se référer à la notice de montage jointe aux accessoires !

Veiller toujours à effectuer un essai de fonctionnement lors du raccordement d'une commande automatique. Le moteur risque autrement d'ouvrir le store lorsqu'il y a du vent et de le fermer lorsqu'il y a du soleil!

Il en va de même pour les stores avec commande WeiTronic. Le sens de rotation peut être inversé en reprogrammant la commande ou en inversant simplement le fil noir et brun dans le connecteur Hirschmann.



Désactiver la fonction automatique en cas de risque de gel.

Assembly instructions

Notice de montage

8. Function test

8.1 Test run



When it is first opened, nobody must be in the range of movement or under the awning. The fasteners and brackets must be checked visually after it has been opened for the first time.

Automatic controls or switches may never be used for test runs unless the operator can see the awning (risk of unintentional start-up). The use of a test cable is recommended for connecting the motor.

The manufacturers' enclosed assembly and operating instructions for the motor, switches and controls must be heeded.

8.2 Function testing the unit

Open and retract the unit several times. Check the following points and correct if required:

- open and retracted position,
- correct closure of the **Cassita** and that the motor switches off correctly,
- loud noises.

The motor has a maximum start-up time of about 4 minutes depending on the model. That means that if the unit is opened and retracted repeatedly the thermal fuse may be activated. The motor will restart after 10 to 15 minutes depending on the outside temperature. If there are still faults, they must be rectified (see Fault analysis).

Incorrect assembly or operation of the awning despite faults invalidates the guarantee!

Check the direction of rotation on the motor if connecting to automatic controls (e.g. the awning must retract in windy conditions).

8. Essai de fonctionnement

8.1 Marche d'essai



Personne ne doit se trouver dans la zone de mouvement ou sous le store lorsqu'il est sorti pour la première fois. Les éléments de fixation et les consoles doivent être soumis à un contrôle visuel après la première ouverture du store.

Pour les marches d'essai, ne jamais utiliser les commandes automatiques ou les interrupteurs depuis lesquels le store n'est pas dans le champ de vision de l'opérateur (risque de démarrage involontaire). Il est recommandé d'utiliser un câble d'essai pour le raccordement du moteur.

Respecter les instructions de montage et de réglage ci-jointes du fabricant de moteurs, d'interrupteurs et de commandes.

8.2 Essai de fonctionnement de l'installation

Sortir et rentrer l'installation plusieurs fois. Contrôler les points suivants et faire les rectifications si nécessaire :

- Position d'ouverture et de fermeture,
- Fermeture correcte du store **Cassita** et arrêt du moteur,
- Bruits forts.

Le moteur a une durée maximale de démarrage de 4 min. environ suivant le modèle. Ainsi lors de mouvements répétés de l'installation, la protection thermique peut s'actionner. Suivant la température extérieure, le moteur est à nouveau opérationnel au bout de 10 à 15 min. Si des dysfonctionnements surviennent à nouveau, ceux-ci doivent être éliminés (cf. Analyse des défauts).

Le droit à la garantie est exclu en cas de montage incorrect ou de mise en service du store malgré un défaut.

Contrôler le sens de rotation du moteur lors du raccordement d'une commande automatique (par ex. le store doit rentrer en cas de vent).

Assembly instructions

Notice de montage

8.3 Fault analysis

8.3 Analyse des défauts

Type of fault	Cause	Remedy
<ul style="list-style-type: none"> motor does not run 	<ul style="list-style-type: none"> no power motor not connected properly motor is too hot motor is defective 	<ul style="list-style-type: none"> by an authorised person re-connect the motor (authorised person) wait for 10 to 15 minutes replace the motor (authorised person)
<ul style="list-style-type: none"> unit does not retract completely 	<ul style="list-style-type: none"> motor not set properly 	<ul style="list-style-type: none"> correct the motor settings (technician)
<ul style="list-style-type: none"> unit not straight 	<ul style="list-style-type: none"> unit not aligned 	<ul style="list-style-type: none"> align the unit (technician)
<ul style="list-style-type: none"> too little fabric tension 	<ul style="list-style-type: none"> End stop reached 	<ul style="list-style-type: none"> correct the motor settings (technician)
<ul style="list-style-type: none"> loud noises 	<ul style="list-style-type: none"> arms crackle 	<ul style="list-style-type: none"> lubricate using suitable media (e.g. sprays containing Teflon)
<ul style="list-style-type: none"> drop section not straight in the extended position 	<ul style="list-style-type: none"> unit not aligned properly 	<ul style="list-style-type: none"> set the inclination of the arms
<ul style="list-style-type: none"> the unit does not close over the entire width 	<ul style="list-style-type: none"> fabric is not sewed straight 	<ul style="list-style-type: none"> provide the required fabric
<ul style="list-style-type: none"> collapse due to buckling and tangling 	<ul style="list-style-type: none"> faulty unit 	<ul style="list-style-type: none"> none

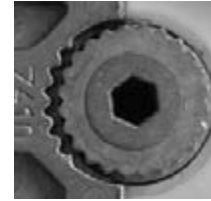
Type de défaut	Cause possible	Solution
<ul style="list-style-type: none"> Le moteur ne marche pas 	<ul style="list-style-type: none"> Pas de courant Le moteur n'est pas correctement branché Le moteur est trop chaud Le moteur est défectueux 	<ul style="list-style-type: none"> Par le personnel autorisé Brancher le moteur (personnel autorisé) Attendre 10 – 15 min. Remplacement du moteur (personnel autorisé)
<ul style="list-style-type: none"> L'installation ne rentre pas complètement 	<ul style="list-style-type: none"> Le moteur n'est pas correctement réglé 	<ul style="list-style-type: none"> Régler correctement le moteur (installateur)
<ul style="list-style-type: none"> L'installation est penchée 	<ul style="list-style-type: none"> L'installation n'est pas ajustée 	<ul style="list-style-type: none"> Ajuster l'installation (installateur)
<ul style="list-style-type: none"> La tension de la toile est trop faible 	<ul style="list-style-type: none"> La butée de fin de course est atteinte 	<ul style="list-style-type: none"> Régler correctement le moteur (installateur)
<ul style="list-style-type: none"> Bruits forts 	<ul style="list-style-type: none"> Les bras grincent 	<ul style="list-style-type: none"> Graisser avec un agent lubrifiant approprié (par ex. spray à base de téflon)
<ul style="list-style-type: none"> La barre de charge est penchée lorsque le store est sorti 	<ul style="list-style-type: none"> L'installation est mal ajustée 	<ul style="list-style-type: none"> Régler l'inclinaison des bras
<ul style="list-style-type: none"> L'installation ne se ferme pas sur toute la largeur 	<ul style="list-style-type: none"> La toile est cousue de travers 	<ul style="list-style-type: none"> Positionner correctement la toile
<ul style="list-style-type: none"> Froissures et plis dus à l'enroulement 	<ul style="list-style-type: none"> Installation avec limitation 	<ul style="list-style-type: none"> Aucune



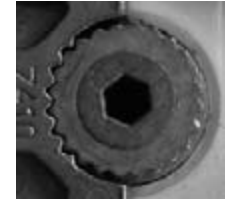
Pict 8.1 Set screw
Vis de blocage



Pict 8.2



Pict 8.3



Pict 8.4

8.4 Setting the drop profile on gear-operated awnings

How to change the length setting

Step 1: Allow the awning to open until the sprag clutch is activated (clearly audible "click"). Then allow the awning to retract about 1 to 2 cm.

Step 2: Using a 4 mm Allen key, turn the set screw three rotations to loosen it (Pict 8.1). Using the hand crank, retract the awning to the desired length and tighten the set screw slightly. Then retract the awning about 1 to 2 cm (see setting cogs) and firmly tighten the set screw.

Step 3: Check you have the right setting by allowing the awning to retract about 50 cm and then opening it until the sprag clutch is activated (clearly audible "click").

In detail: the setting cogs

Pict 8.2: the cogs are positioned tip to tip.

Pict 8.3: on retracting the awning (1 – 2 cm), the cogs interlock.

Pict 8.4: the cogs are locked in place by tightening the set screw. Due to the nature of the construction, the cogs may be facing tip to tip when the end position is being set. For this reason, the opposing cogs will need to be separated slightly by retracting the awning 1 to 2 cm.

8.4 Réglage de la projection pour les stores avec entraînement motorisé

Modifier le réglage de la projection

Étape 1: Sortir le store jusqu'à ce que le couplage à roue libre s'enclenche (bruit net de « claquement »). Ensuite, rentrer le store d'environ 1 à 2 cm.

Étape 2: Défaire la vis de blocage à l'aide d'une clé Allen de 4 mm, en effectuant trois rotations (Pict 8.1). À l'aide d'une manivelle, rentrer le store jusqu'à la projection souhaitée, et serrer légèrement la vis de blocage. Ensuite, rentrer le store de 1 à 2 cm environ (voir denture de réglage) et serrer fermement la vis de blocage.

Étape 3: Vérifier le réglage en rentrant le store d'environ 50 cm puis en le sortant, jusqu'à ce que le couplage à roue libre s'enclenche (bruit net de « claquement »).

En détail: la denture de réglage

Pict 8.2: Les dents sont les unes au-dessus des autres.

Pict 8.3: En rentrant le store (1 – 2 cm), les dents s'imbriquent les unes dans les autres.

Pict 8.4: La denture se retrouve fixée suite au serrage de la vis de blocage. Lors du réglage de la position de fin de course, il peut advenir, pour des raisons techniques, que les pointes de la denture se retrouvent les unes au-dessus des autres. Dans ce cas, il faut soulager la denture en rentrant le store d'1 à 2 cm.

Assembly instructions

Notice de montage

9. Handover

9.1 Safety notes

The manufacturers' enclosed assembly and operating instructions for the motor, switches and controls must be handed to the user who must be instructed in the operation. Detailed instruction on the safe and proper operation of the awning must be given. If this is not adhered to and the awning is operated incorrectly, damage to the awning or accidents could result.

The instructions must be kept by the customer and passed on to the new owner if ownership of the awning passes to a third party.

After noting the local situation and completing assembly, the firm shall inform the user whether the wind resistance class given by the manufacturer was achieved when assembled. If not, the firm must record the wind resistance class actually achieved.

Automatic controls must be set to this level.

The customer must confirm to the technician the correct model of awning, assembly, the assembly time and the acceptance discussion, together with the safety notes, in writing (see 9.2 handover certificate).

9. Remise

9.1 Consignes de sécurité

Toutes les notices d'utilisation ainsi que les notices de montage et de réglage du fabricant de moteurs, d'interrupteurs et de commandes doivent être remises à l'utilisateur en plus d'instructions. L'utilisateur doit être courant des consignes de sécurité et d'utilisation du store. Il existe un risque d'endommagement du store et d'accident en cas de non respect des consignes et d'utilisation incorrecte.

Les notices doivent être conservées par le client et doivent être transmises au nouveau propriétaire en cas de remise éventuelle du store à un tiers.

Après avoir pris connaissance des conditions locales et après le montage, l'entreprise de montage indique à l'utilisateur si la classe de résistance au vent donnée par le fabricant a été atteinte une fois le store monté. Si tel n'est pas le cas, l'entreprise de montage doit documenter la classe de résistance au vent en réalité atteinte.

Les commandes automatiques doivent être réglées sur cette valeur.

Le client confirme à l'installateur par écrit le modèle du store, le montage, le temps de montage et l'entretien de réception avec les consignes de sécurité (cf. 9.2 Certificat de remise).

Assembly instructions

Notice de montage

9.2 Suggested handover certificate

Address of dealer

Tel.: _____

Order No.: _____

Customer's address:

Tel.: _____

Date: _____

Handover Certificate

The awning was assembled without visible faults in agreement with the seller and/or the technician*.

 yes no

If no, what faults were found _____

* Should the customer waive formal acceptance and operate the awning, it is classed as accepted.

The customer was instructed in the proper use of the awning in accordance with the maintenance instructions and directions for use

 yes no

The awning may be used in the following conditions:

Wind: _____ to wind resistance class _____ = wind force _____ = _____ m/s permissible

Rain: not permissible permissible under supervision permissible without limit

Risk of frost: not permissible

The following documents were given to the customer:

Maintenance instructions and directions for use

 yes no

Assembly instructions

 yes no

Assembly and adjustment instructions of the motor, switch and controls manufacturers

 yes no

Other:

Assembly was carried out by:

Name	from time	to time	hours

Signature of technician

Signature of customer

Cassita

Assembly instructions Notice de montage

10. General

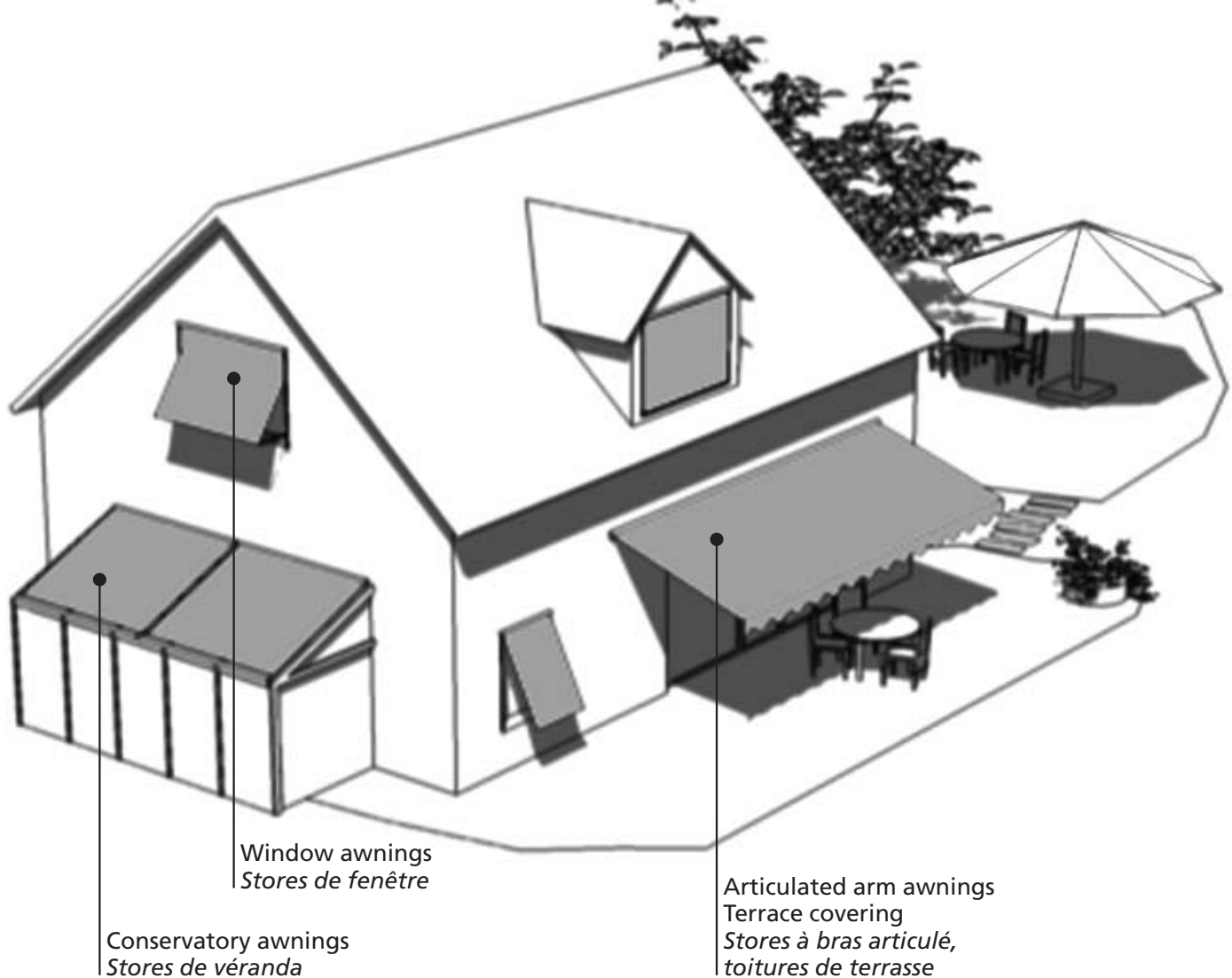
Awnings are sun protection units which must always be retracted in wet and windy conditions and which must not be opened when there is a risk of frost.

**Visit us at
www.weinor.com**

10. Généralités

Les stores sont des dispositifs d'ombrage qui doivent être rentrés en cas de pluie et de vent et qui ne doivent pas être déployés en cas de gel.

**Rendez-nous visite sur notre
site Internet
www.weinor.fr**



Window awnings
Stores de fenêtre

Conservatory awnings
Stores de véranda

Articulated arm awnings
Terrace covering
Stores à bras articulé,
toitures de terrasse

Interested in learning more about weinor's range of products? Then please contact your local specialist dealer who will be happy to advise you on selecting the right sun protection system. You can, of course, also contact us directly to obtain some initial information.

We reserve the right to make technical changes in order to improve our products.

Vous voulez en savoir plus sur la gamme de produits weinor ? Adressez-vous à votre revendeur spécialisé. Il vous apportera ses conseils et vous aidera à choisir l'installation de protection solaire qui vous convient. Vous pouvez bien sûr aussi nous contacter directement pour obtenir des premières informations.

Sous réserve de modifications techniques.