

**DE****Anleitung für Montage und Betrieb**

Funkcodetaster FCT 3-1 BiSecur

EN**Instructions for fitting and operating**

Radio code switch FCT 3-1 BiSecur

FR**Instructions de montage et d'utilisation**

Clavier à code sans fil FCT 3-1 BiSecur

NL**Handleiding voor montage en bediening**

Radiocodeschakelaar FCT 3-1 BiSecur

IT**Istruzioni per il montaggio e l'uso**

Tastiera a radiocodice FCT 3-1 BiSecur

ES**Instrucciones de montaje y funcionamiento**

Pulsador codificado vía radiofrecuencia FCT 3-1 BiSecur

PT**Instruções de montagem e funcionamento**

Codificador por radiofrequência FCT 3-1 BiSecur

| | |
|-------------------------|-----------|
| DEUTSCH | 3 |
| ENGLISH | 18 |
| FRANÇAIS | 32 |
| NEDERLANDS | 47 |
| ITALIANO | 62 |
| ESPAÑOL | 77 |
| PORTUGUÊS | 92 |

Inhaltsverzeichnis

| | | |
|-----------|---|-----------|
| 1 | Zu dieser Anleitung | 4 |
| 2 | Sicherheitshinweise | 4 |
| 2.1 | Bestimmungsgemäße Verwendung..... | 4 |
| 2.2 | Sicherheitshinweise zum Betrieb..... | 4 |
| 3 | Lieferumfang | 5 |
| 4 | Produktbeschreibung | 6 |
| 5 | Montage | 6 |
| 6 | Inbetriebnahme | 7 |
| 6.1 | Batterien einlegen..... | 7 |
| 7 | Betrieb | 8 |
| 8 | Programmieren der Zugangscodes | 9 |
| 8.1 | Erster Zugangscodes..... | 9 |
| 8.2 | Zweiter und dritter Zugangscodes..... | 9 |
| 9 | Ändern eines Zugangscodes | 10 |
| 10 | Normalbetrieb | 10 |
| 10.1 | Funkcode durch einen Zahlencode senden..... | 11 |
| 10.1.1 | Erneutes Senden..... | 11 |
| 10.2 | Senden durch die Klingeltaste / Lichttaste..... | 11 |
| 11 | Lernen und Vererben eines Funkcodes | 11 |
| 11.1 | Lernen eines Funkcodes..... | 12 |
| 11.2 | Vererben / Senden eines Funkcodes..... | 12 |
| 11.3 | Vererben des Funkcodes von der Klingeltaste / Lichttaste..... | 13 |
| 11.4 | Mischbetrieb / BiSecur und Festcode 868 MHz..... | 13 |
| 12 | Geräte-Reset | 14 |
| 12.1 | Festcode 868 MHz einstellen..... | 14 |
| 13 | LED-Anzeige | 15 |
| 14 | Reinigung | 15 |
| 15 | Entsorgung | 16 |
| 16 | Technische Daten | 16 |
| 17 | EU-Konformitätserklärung | 16 |

Weitergabe sowie Vervielfältigung dieses Dokuments, Verwertung und Mitteilung seines Inhalts sind verboten, soweit nicht ausdrücklich gestattet. Zuwiderhandlungen verpflichten zu Schadenersatz. Alle Rechte für den Fall der Patent-, Gebrauchsmuster- oder Geschmacksmustereintragung vorbehalten. Änderungen vorbehalten.

Sehr geehrte Kundin, sehr geehrter Kunde,
wir bedanken uns, dass Sie sich für ein Qualitätsprodukt aus unserem Hause entschieden haben.

1 Zu dieser Anleitung

Lesen Sie diese Anleitung sorgfältig und vollständig durch, sie enthält wichtige Informationen zum Produkt. Beachten Sie die Hinweise und befolgen Sie insbesondere die Sicherheits- und Warnhinweise.

Weitere Informationen zur Handhabung des Funkcodetasters finden Sie im Internet unter **www.hoermann.com**

Bewahren Sie diese Anleitung sorgfältig auf und stellen Sie sicher, dass sie jederzeit verfügbar und vom Benutzer des Produkts einsehbar ist.

2 Sicherheitshinweise

2.1 Bestimmungsgemäße Verwendung

Der Funkcodetaster FCT 3-1 BiSecur ist ein unidirektionaler Sender für Antriebe und deren Zubehör. Er kann mit dem BiSecur-Funk sowie mit dem Festcode 868 MHz betrieben werden.

Andere Anwendungsarten sind unzulässig. Der Hersteller haftet nicht für Schäden, die durch bestimmungswidrigen Gebrauch oder falsche Bedienung verursacht werden.

2.2 Sicherheitshinweise zum Betrieb



WARNUNG

Verletzungsgefahr bei Torbewegung

Wird der Funkcodetaster bedient, können Personen durch die Torbewegung verletzt werden.

- ▶ Stellen Sie sicher, dass Funkcodetaster nicht in Kinderhände gelangen und nur von Personen benutzt werden, die in die Funktionsweise der ferngesteuerten Toranlage eingewiesen sind!
- ▶ Sie müssen den Funkcodetaster generell mit Sichtkontakt zum Tor bedienen, wenn dieses nur über eine Sicherheitseinrichtung verfügt!
- ▶ Durchfahren bzw. durchgehen Sie Toröffnungen von ferngesteuerten Toranlagen erst, wenn das Tor in der Endlage Tor-Auf steht!
- ▶ Bleiben Sie niemals im Bewegungsbereich des Tores stehen.

**VORSICHT****Verletzungsgefahr durch unbeabsichtigte Torfahrt**

- ▶ Siehe Warnhinweis Kapitel 11

ACHTUNG**Beeinträchtigung der Funktion durch Umwelteinflüsse**

Bei Nichtbeachtung kann die Funktion beeinträchtigt werden!

Zulässige Umgebungstemperatur: -20 °C bis +50 °C

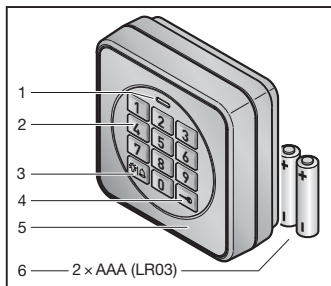
HINWEISE:

- Ist kein separater Zugang zur Garage vorhanden, führen Sie jede Änderung oder Erweiterung von Funksystemen innerhalb der Garage durch.
- Führen Sie nach dem Programmieren oder Erweitern des Funksystems eine Funktionsprüfung durch.
- Verwenden Sie für die Inbetriebnahme oder die Erweiterung des Funksystems ausschließlich Originalteile.
- Die örtlichen Gegebenheiten können Einfluss auf die Reichweite des Funksystems haben.
- GSM 900-Handys können bei gleichzeitiger Benutzung die Reichweite beeinflussen.

3 Lieferumfang

- Funkcodetaster FCT 3-1 BiSecur
- 2 x 1,5 V Batterie, Typ: AAA (LR03), Alkali-Mangan
- Befestigungsmaterial
- Bedienungsanleitung

4 Produktbeschreibung

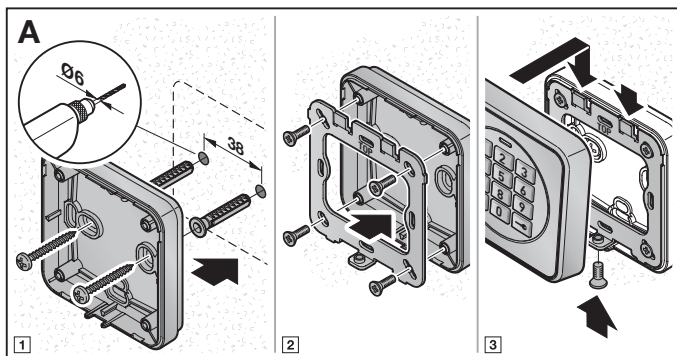


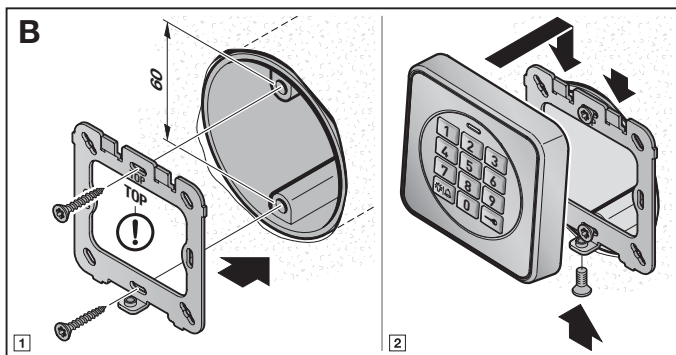
- 1 LED, bicolor
- 2 Zifferntasten
- 3 Klingeltaste / Lichttaste
- 4 Schlüsseltaste
- 5 Gehäuse
- 6 Batterien

5 Montage

HINWEIS:

Prüfen Sie vor der Montage des Funkcodetasters, ob von dem gewählten Montageort die Empfänger von dem Funkcode angesprochen werden. Direkte Montage auf Metall beeinträchtigt die Reichweite. Montieren Sie in diesem Fall mit einem Abstand von 2 - 3 cm.



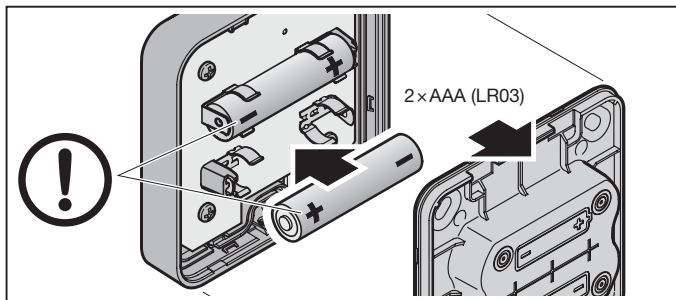


6 Inbetriebnahme

Nach dem Einsetzen der Batterien ist der Funkcodetaster FCT 3-1 BiSecur betriebsbereit.

6.1 Batterien einlegen

2 x 1,5 V Batterie, Typ: AAA (LR03), Alkali-Mangan



 **WARNUNG****Explosionsgefahr durch falschen Batterietyp**

Wenn die Batterien durch einen falschen Batterietyp ersetzt werden, dann besteht die Gefahr einer Explosion.

- ▶ Verwenden Sie *nur* den empfohlenen Batterietyp.

ACHTUNG**Zerstörung des Funkcodetasters durch auslaufende Batterien**

Batterien können auslaufen und den Funkcodetaster zerstören.

- ▶ Entfernen Sie die Batterien aus dem Funkcodetaster, wenn dieser längere Zeit nicht benutzt wird.

7 Betrieb

Jedem programmierten Zahlencode ist ein Funkcode zugeordnet. Drücken Sie den Zahlencode, deren Funkcode Sie senden möchten und die Schlüsseltaste.

- Die LED leuchtet 2 Sekunden blau.
- Der Funkcode wird gesendet und die LED blinkt schnell blau.

HINWEISE:

- Vor der Eingabe eines gültigen Zugangscodes können beliebig viele Zifferntasten gedrückt werden, um auszuschließen, dass sich Fremde den Zugangscodes merken können. Nur die letzten vier gedrückten Zifferntasten vor der Schlüsseltaste werden als Zugangscodes verwendet.
- Sind die Batterien fast leer, blinkt die LED 2x rot
 - a. nachdem eine Taste gedrückt wurde.
 - ▶ Die Batterien **sollten** in Kürze ersetzt werden.
 - a. und es erfolgt kein Senden des Funkcodes.
 - ▶ Die Batterien **müssen** umgehend ersetzt werden.

8 Programmieren der Zugangscodes

HINWEIS:

Nach den einzelnen Schritten beim Programmieren der Zugangscodes leuchtet die LED blau oder rot. Diese Anzeigen sind je nach Funktion unterschiedlich. Entnehmen Sie dem Kapitel 13 deren jeweilige Bedeutung.

8.1 Erster Zugangscode

HINWEISE:

- Vergeht während der Eingabe der einzelnen Zahlen eine Zeit von länger als 5 Sekunden, wechselt der Funkcodetaster in den Normalbetrieb.
- Ein Zahlencode, der ausschließlich aus der Ziffer **0** besteht, kann nicht programmiert werden.

1. Drücken Sie eine Taste, so dass die Tastatur leuchtet.
2. Drücken Sie die Schlüsseltaste.
3. Drücken Sie die Zifferntaste **1** für den ersten Speicherplatz.
4. Drücken Sie die Schlüsseltaste.
5. Geben Sie einen 4-stelligen Zahlencode ein.
6. Drücken Sie die Schlüsseltaste.
7. Geben Sie den Zahlencode erneut ein.
8. Drücken Sie die Schlüsseltaste.

Die Programmierung ist abgeschlossen und der Funkcodetaster befindet sich im Normalbetrieb.

HINWEIS:

Geben Sie im 7. Schritt einen anderen Zahlencode ein, führt dieses zum Abbruch der Programmierung und der Funkcodetaster wechselt in den Normalbetrieb.

8.2 Zweiter und dritter Zugangscode

Die Programmierung von weiteren Zugangscodes erfolgt wie im Kapitel 8.1 beschrieben. Im 3. Schritt müssen Sie anstelle der Zifferntaste **1** eine Zifferntaste wählen, die dem gewünschten Speicherplatz zugeordnet ist.

Die Speicherplätze von 1 bis 3 sind den entsprechenden Zifferntasten zugeordnet.

HINWEISE:

- Wird ein Speicherplatz gewählt, auf dem bereits ein Zahlencode gespeichert ist, führt dieses zum Abbruch der Programmierung.
- Wird ein Zahlencode eingegeben, der bereits auf einem Speicherplatz vorhanden ist, führt dieses zum Abbruch der Programmierung.
Dieser Abbruch wird nach dem Drücken der Schlüsseltaste angezeigt.

9 Ändern eines Zugangscodes

HINWEISE:

- Nach den einzelnen Schritten beim Ändern eines Zugangscodes leuchtet die LED blau oder rot. Diese Anzeigen sind je nach Funktion unterschiedlich. Entnehmen Sie dem Kapitel 13 deren jeweilige Bedeutung.
 - Vergeht während der Eingabe der einzelnen Zahlen eine Zeit von länger als 5 Sekunden, wechselt der Funkcodetaster in den Normalbetrieb.
 - Ein Zahlencode, der ausschließlich aus der Ziffer **0** besteht, kann nicht programmiert werden.
1. Drücken Sie eine Taste, so dass die Tastatur leuchtet.
 2. Drücken Sie die Schlüsseltaste.
 3. Geben Sie den Zahlencode ein, den Sie ändern möchten.
 4. Drücken Sie die Schlüsseltaste.
 5. Geben Sie einen neuen 4-stelligen Zahlencode ein.
 6. Drücken Sie die Schlüsseltaste.
 7. Geben Sie den geänderten Zahlencode erneut ein.
 8. Drücken Sie die Schlüsseltaste.

Die Änderung ist abgeschlossen und der Funkcodetaster befindet sich im Normalbetrieb.

HINWEIS:

Geben Sie im 7. Schritt einen anderen oder einen schon vorhandenen Zahlencode ein, führt dieses zum Abbruch der Änderung und der Funkcodetaster wechselt in den Normalbetrieb.

10 Normalbetrieb

Hinweise zum Lernverhalten vererbter / kopierter Funkcodes

Wenn Sie den Funkcode eines Zahlencodes zuvor von einem Handsender vererbt / kopiert haben und zum ersten Mal verwenden, dann gehen Sie entsprechend Ihrem Produkt so vor:

Garagensor-Antrieb Serie 4, Garagen-Rolltor-Antrieb Serie 2, Empfänger ESE BS HCP

- ▶ Drücken und halten Sie nach der Eingabe des Zahlencodes die Schlüsseltaste so lange, bis die LED abwechselnd rot und blau blinkt und die gewünschte Funktion ausgeführt wird.

Oder

alle weiteren Produkte

- ▶ Drücken Sie nach der Eingabe des Zahlencodes die Schlüsseltaste ein zweites Mal.

10.1 Funkcode durch einen Zahlencode senden

HINWEISE:

- Nach den einzelnen Schritten beim Senden eines Funkcodes leuchtet die LED blau oder rot. Diese Anzeigen sind je nach Funktion unterschiedlich. Entnehmen Sie dem Kapitel 13 deren jeweilige Bedeutung.
 - Vergeht während der Eingabe der einzelnen Zahlen eine Zeit von länger als 5 Sekunden, wechselt der Funkcodetaster in den Normalbetrieb.
1. Drücken Sie eine Taste, so dass die Tastatur leuchtet.
 2. Geben Sie einen gültigen Zahlencode ein.
 3. Drücken Sie die Schlüsseltaste; der Funkcode wird gesendet.

10.1.1 Erneutes Senden

Wird nach der Eingabe eines Zahlencodes ein Funkcode gesendet (siehe Kapitel 10.1), kann dieser erneut gesendet werden, indem innerhalb von 5 Sekunden eine Zifferntaste oder die Schlüsseltaste gedrückt wird.

Wird die Klingeltaste/Lichttaste gedrückt, wird die Funktion des erneuten Sendens abgebrochen.

10.2 Senden durch die Klingeltaste/Lichttaste

Mit der Klingeltaste/Lichttaste kann z.B. eine Klingel oder ein Hoflicht direkt, d.h. ohne Eingabe eines Zugangscodes, betätigt werden.

1. Drücken Sie eine Taste, so dass die Tastatur leuchtet.
2. Drücken Sie die Klingeltaste/Lichttaste.

HINWEIS:

Der Funkcodetaster sendet den Funkcode solange wie die Klingeltaste/Lichttaste gedrückt wird, jedoch max. 3 Sekunden.

11 Lernen und Vererben eines Funkcodes



VORSICHT

Verletzungsgefahr durch unbeabsichtigte Torfahrt

Während des Lernvorgangs am Funksystem kann es zu unbeabsichtigten Torfahrten kommen.

- ▶ Achten Sie darauf, dass sich beim Lernen des Funksystems keine Personen oder Gegenstände im Bewegungsbereich des Tores befinden.

11.1 Lernen eines Funkcodes

HINWEISE:

- Nach den einzelnen Schritten beim Lernen eines Funkcodes leuchtet die LED blau oder rot. Diese Anzeigen sind je nach Funktion unterschiedlich. Entnehmen Sie dem Kapitel 13 deren jeweilige Bedeutung.
- Vergeht während der Eingabe der einzelnen Zahlen eine Zeit von länger als 5 Sekunden, wechselt der Funkcodetaster in den Normalbetrieb.



1. Halten Sie den Handsender rechts neben den Funkcodetaster.
2. Drücken Sie die Handsendertaste, deren Funkcode Sie **vererben** möchten und halten Sie diese gedrückt.
 - Die LED leuchtet 2 Sekunden blau und erlischt.
 - Nach 5 Sekunden blinkt die LED abwechselnd rot und blau.
 - Der Handsender sendet den Funkcode.
3. Drücken Sie eine Taste, so dass die Tastatur leuchtet.
4. Geben Sie den Zahlencode für den Funkcode ein, den Sie ändern möchten.
5. Drücken Sie die Schlüsseltaste und halten Sie diese gedrückt.
 - Die LED leuchtet 2 Sekunden blau und erlischt.
 - Die LED blinkt langsam blau.
 - Wenn der Funkcode erkannt ist, blinkt die LED schnell blau.
 - Nach 2 Sekunden erlischt die LED.
6. Lassen Sie die Tasten los, nachdem der Funkcode erkannt wurde.
Der Funkcode der Handsendertaste ist gelernt.

Der Funkcodetaster befindet sich im Normalbetrieb.

11.2 Vererben/Senden eines Funkcodes

HINWEIS:

Vergeht während der Eingabe der einzelnen Zahlen eine Zeit von länger als 5 Sekunden, wechselt der Funkcodetaster in den Normalbetrieb.

1. Drücken Sie eine Taste, so dass die Tastatur leuchtet.
2. Geben Sie den Zahlencode für den Funkcode ein, den Sie vererben/senden möchten.

3. Drücken Sie die Schlüsseltaste und halten Sie diese gedrückt.
 - Der Funkcode wird gesendet; die LED leuchtet 2 Sekunden blau und erlischt.
 - Nach 5 Sekunden blinkt die LED abwechselnd rot und blau; der Funkcodetaster sendet die Geräteinformation.
 - Der Funkcode wird übertragen.

HINWEIS:

Zum Vererben / Senden haben Sie 15 Sekunden Zeit. Wird innerhalb dieser Zeit der Funkcode nicht erfolgreich vererbt / gesendet, muss der Vorgang wiederholt werden.

4. Wird der Funkcode erkannt, lassen Sie die Schlüsseltaste los.
Der Funkcodetaster befindet sich im Normalbetrieb.

11.3 Vererben des Funkcodes von der Klingeltaste / Lichttaste

1. Drücken Sie eine Taste, so dass die Tastatur leuchtet.
2. Drücken Sie die Klingeltaste / Lichttaste und halten Sie diese gedrückt.
 - Der Funkcode wird gesendet; die LED leuchtet 2 Sekunden blau und erlischt.
 - Nach 5 Sekunden blinkt die LED abwechselnd rot und blau; der Funkcodetaster sendet die Geräteinformation.
 - Der Funkcode wird übertragen.

HINWEIS:

Zum Vererben / Senden haben Sie 15 Sekunden Zeit. Wird innerhalb dieser Zeit der Funkcode nicht erfolgreich vererbt / gesendet, muss der Vorgang wiederholt werden.

3. Wird der Funkcode erkannt, lassen Sie die Klingeltaste / Lichttaste los.
Der Funkcodetaster befindet sich im Normalbetrieb.

11.4 Mischbetrieb / BiSecur und Festcode 868 MHz

Bei eingestelltem BiSecur-Funk ist ein Mischbetrieb möglich; d. h. vorhandene Handsender mit Festcode 868 MHz (graue Handsender mit blauen Tasten oder Gerätezeichnung z.B. HSD2-868) können vom Funkcodetaster gelernt werden.

12 Geräte-Reset

HINWEIS:

Nach den einzelnen Schritten beim Geräte-Reset leuchtet die LED blau oder rot. Diese Anzeigen sind je nach Funktion unterschiedlich. Entnehmen Sie dem Kapitel 13 deren jeweilige Bedeutung.

Alle Funkcodes werden durch folgende Schritte neu zugeordnet und der Funkcodetaster wird auf den Auslieferungszustand zurückgesetzt.

1. Demontieren Sie das Gehäuseoberteil des Funkcodetasters und entnehmen Sie eine Batterie für 10 Sekunden.
2. Drücken Sie die Zifferntaste **0** und halten Sie diese gedrückt.
3. Legen Sie die Batterie ein.
 - Die LED blinkt 4 Sekunden langsam blau.
 - Die LED blinkt 2 Sekunden schnell blau.
 - Die LED leuchtet lange blau.
4. Lassen Sie die Zifferntaste **0** los.
Alle Funkcodes sind neu zugeordnet.
5. Montieren Sie das Gehäuse des Funkcodetasters.

HINWEIS:

Wird die Zifferntaste **0** vorzeitig losgelassen, werden keine neuen Funkcodes zugeordnet.

12.1 Festcode 868 MHz einstellen

Wird unmittelbar nach dem Geräte-Reset die Zifferntaste **0** weiterhin gedrückt, wird der Festcode 868 MHz aktiviert.

- Die LED blinkt 4 Sekunden langsam rot.
- Die LED blinkt 2 Sekunden schnell rot.
- Die LED leuchtet lange rot.

Alle Funkcodes sind neu zugeordnet.

HINWEIS:

Wird die Zifferntaste **0** vorzeitig losgelassen, bleibt der BiSecur-Funk eingestellt.

Weitere Informationen zum Betrieb des Funkcodetasters mit dem Festcode 868 MHz finden Sie im Internet unter **www.hoermann.com**

13 LED-Anzeige

Blau (BU)

| Zustand | Funktion |
|---|---|
| leuchtet kurz | Quittierung für einen Tastendruck |
| leuchtet lang | Quittierung für einen richtigen Zahlencode |
| | Speichern einer Eingabe |
| | Wechsel in den Normalbetrieb |
| leuchtet 2 s, blinkt langsam, blinkt 2 s schnell | beim Lernen wurde ein gültiger Funkcode erkannt |
| blinkt 4 s langsam, blinkt 2 s schnell, leuchtet lang | Geräte-Reset wird durchgeführt bzw. abgeschlossen |
| blinkt schnell | ein Funkcode wird gesendet |

Rot (RD)

| Zustand | Funktion |
|-----------|---|
| blinkt 2x | die Batterien sind fast leer |
| blinkt 3x | falsche Eingabe eines Zahlencodes |
| | bei der Programmierung eines Zugangscodes: <ul style="list-style-type: none"> • Speicherplatz ist belegt • Zahlencode ist bereits vorhanden |

Blau (BU) und Rot (RD)

| Zustand | Funktion |
|-----------------------|--|
| abwechselndes Blinken | Funkcodetaster befindet sich im Modus Ver- erben / Senden |

14 Reinigung

ACHTUNG

Beschädigung des Funkcodetasters durch falsche Reinigung

Das Reinigen des Funkcodetasters mit ungeeigneten Reinigungsmitteln kann das Gehäuse sowie die Tasten angreifen.

- ▶ Reinigen Sie den Funkcodetaster nur mit einem sauberen und feuchten Tuch.

15 Entsorgung



Elektro- und Elektronik-Geräte sowie Batterien dürfen nicht als Haus- oder Restmüll entsorgt werden, sondern müssen in den dafür eingerichteten Annahme- und Sammelstellen abgegeben werden.



16 Technische Daten

| | |
|--------------------------|--|
| Typ | Funkcodetaster FCT 3-1 BiSecur |
| Frequenz | 868 MHz |
| Spannungsversorgung | 2 x 1,5 V Batterie, Typ: AAA (LR03), Alkali-Mangan |
| zul. Umgebungstemperatur | -20 °C bis +50 °C |
| Max. Luftfeuchtigkeit | 93 % nicht kondensierend |
| Schutzart | IP 44 |
| Abmessungen (B x H x T) | 80 x 80 x 15 mm (auf Unterputzdose) 80 x 80 x 30 mm (mit Sockelgehäuse) |

17 EU-Konformitätserklärung

| | |
|-------------|---|
| Hersteller: | Hörmann KG Verkaufsgesellschaft |
| Adresse: | Upheider Weg 94-98 33803 Steinhagen, Deutschland |

Hiermit erklärt der o. a. Hersteller in alleiniger Verantwortung, dass sich dieses Produkt

| | |
|-------------------------------|--|
| Gerät: | Funkcodetaster |
| Modell: | FCT3-1-868-BS |
| Bestimmungsgemäße Verwendung: | Betätigung von Antrieben und Zubehör für Tür und Tor |
| Sendefrequenz: | 868 MHz |
| Strahlungsleistung: | max. 20 mW (EIRP) |

aufgrund seiner Konzipierung und Bauart in der von uns in Verkehr gebrachten Ausführung den einschlägigen grundlegenden Anforderungen der nachstehend aufgeführten Richtlinien bei bestimmungsgemäßer Verwendung entsprechen:

| | |
|--------------------|---|
| 2014/53/EU (RED) | EU-Richtlinie Funkanlagen |
| 2015/863/EU (RoHS) | Beschränkung der Verwendung gefährlicher Stoffe |

Angewandte Normen und Spezifikationen:

EN 62368-1:2014 + AC:2015 Produktsicherheit

(Artikel 3.1(a) der 2014/53/EU)

EN 62479:2010

Gesundheit

(Artikel 3.1(a) der 2014/53/EU)

(Gemäß Kapitel 4.2 erfüllt das Produkt diese Norm automatisch, da die Strahlungsleistung (EIRP), geprüft nach ETSI EN 300220-1, niedriger ist als die Niedrigleistungsausschlussgrenze Pmax von 20 mW)

EN 50581:2012 /

EN IEC 63000:2018

Beschränkung der Verwendung gefährlicher Stoffe

ETSI EN 301489-1 V2.2.0

Elektromagnetische Kompatibilität

ETSI EN 301489-3 V2.1.1

(Artikel 3.1(b) der 2014/53/EU)

ETSI EN 300220-1 V3.1.1

Effiziente Nutzung des Funkspektrums

ETSI EN 300220-2 V3.1.1

(Artikel 3.2 der 2014/53/EU)

Bei einer nicht mit uns abgestimmten Änderung des Produkts verliert diese Erklärung ihre Gültigkeit.

Steinhagen, den 22.07.2019



ppa. Axel Becker, Geschäftsleitung

CONTENTS

| | | |
|-----------|--|-----------|
| 1 | About these instructions | 19 |
| 2 | Safety instructions | 19 |
| 2.1 | Intended use..... | 19 |
| 2.2 | Safety instructions for operation | 19 |
| 3 | Scope of delivery | 20 |
| 4 | Product description | 20 |
| 5 | Fitting | 21 |
| 6 | Initial start-up | 22 |
| 6.1 | Inserting the batteries..... | 22 |
| 7 | Operation | 23 |
| 8 | Programming the access code | 23 |
| 8.1 | First access code..... | 23 |
| 8.2 | Second and third access codes | 24 |
| 9 | Changing an access code | 24 |
| 10 | Normal operation | 25 |
| 10.1 | Sending a radio code via a personal code | 25 |
| 10.1.1 | Retransmission | 25 |
| 10.2 | Transmitting via the bell button / light button..... | 25 |
| 11 | Teaching in and inheriting a radio code | 26 |
| 11.1 | Teaching in a radio code..... | 26 |
| 11.2 | Inheriting/transmitting a radio code..... | 27 |
| 11.3 | Inheriting the radio code from the bell button / light button..... | 27 |
| 11.4 | Mixed operation / BiSecur and fixed code 868 MHz | 27 |
| 12 | Reset | 28 |
| 12.1 | Set the fixed code 868 MHz. | 28 |
| 13 | LED display | 29 |
| 14 | Cleaning | 29 |
| 15 | Disposal | 30 |
| 16 | Technical data | 30 |
| 17 | EU Declaration of Conformity | 30 |

Dissemination as well as duplication of this document and the use and communication of its content are prohibited unless explicitly permitted. Noncompliance will result in damage compensation obligations. All rights reserved in the event of patent, utility model or design model registration. Subject to changes.

Dear Customer,

We thank you for choosing a quality product from our company.

1 About these instructions

Read through all of the instructions carefully, as they contain important information about the product. Pay attention to and follow the instructions provided, particularly the safety instructions and warnings.

Further information about handling the radio code switch can be found on the Internet at **www.hoermann.com**

Please keep these instructions in a safe place and make sure that they are available to all users at all times.

2 Safety instructions

2.1 Intended use

The radio code switch FCT 3-1 BiSecur is a unidirectional transmitter for operators and their accessories. It can be operated via BiSecur radio and the fixed code 868 MHz.

Other types of application are prohibited. The manufacturer is not liable for damage caused by improper use or incorrect operation.

2.2 Safety instructions for operation



WARNING

Danger of injury during door travel

Persons may be injured by door travel if the radio code switch is actuated.

- ▶ Make sure that radio code switches are kept away from children and can only be used by people who have been instructed on how the remote-control door system functions!
- ▶ If the door has only one safety device, only operate the radio code switch if you are within sight of the door!
- ▶ Only drive or pass through remote control door systems if the door is in the Open end-of-travel position!
- ▶ Never stand in the door's area of travel.



CAUTION

Danger of injuries due to unintended door run

- ▶ See warning in section 11

ATTENTION

Functional impairment caused by effects of the environment

Non-compliance with these instructions can impair function!

Permissible ambient temperature: -20°C to +50°C

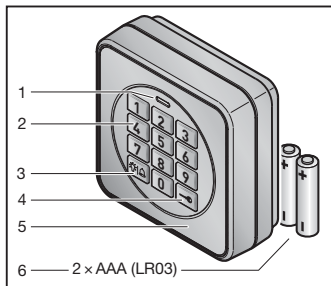
NOTES:

- If there is no separate garage entrance, perform all programming changes and extensions of radio systems while standing in the garage.
- After programming or extending the radio system, check the functions.
- Only use original components when putting the radio system into service or extending it.
- Local conditions may affect the range of the radio system.
- When used at the same time, GSM 900 mobile phones can affect the range.

3 Scope of delivery

- Radio code switch FCT 3-1 BiSecur
- 2 x 1.5 V battery, type: AAA (LR03), alkali-manganese
- Fixing material
- Operating instructions

4 Product description

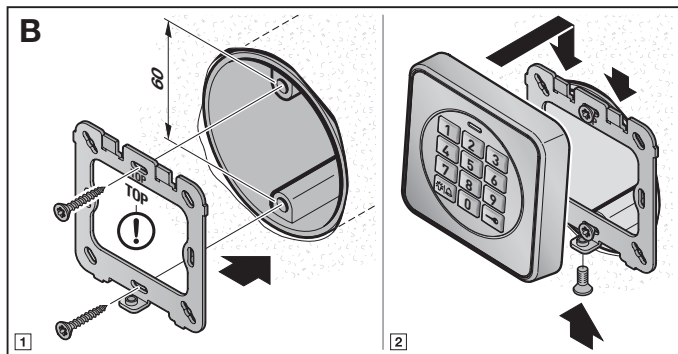
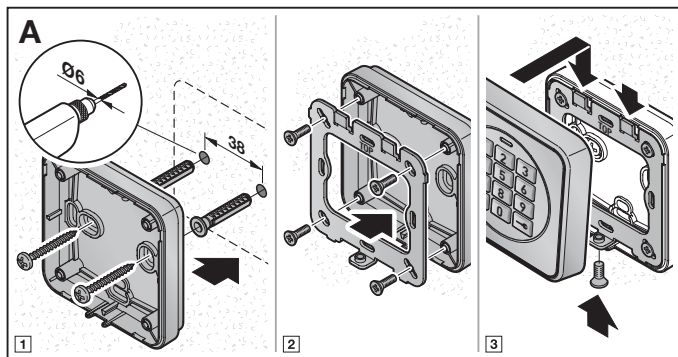


- 1 LED, bi-colour
- 2 Numerical keys
- 3 Bell button / light button
- 4 Key switch
- 5 Housing
- 6 Batteries

5 Fitting

NOTE:

Before fitting the radio code switch, make sure that the radio code can be received at the desired location. Direct fitting on metal will affect the range. In this case, fit the radio code switch at a distance of 2-3 cm.

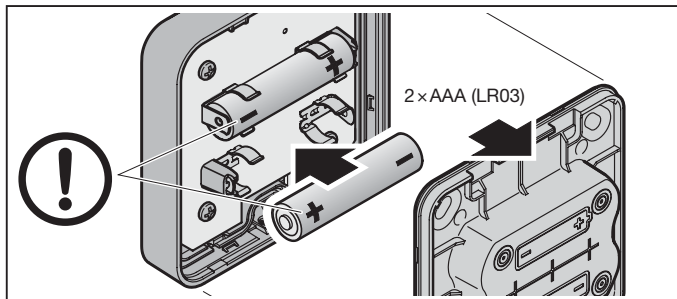


6 Initial start-up

The radio code switch FCT 3-1 BiSecur is ready for operation after the batteries have been inserted.

6.1 Inserting the batteries

2 x 1.5 V battery, type: AAA (LR03), alkali-manganese



WARNING

Risk of explosion due to incorrect battery type

There is the risk of explosion if the batteries are replaced with an incorrect battery type.

- ▶ Only use the recommended battery type.

ATTENTION

Destruction of the radio code switch due to leaking batteries

Batteries can leak and destroy the radio code switch.

- ▶ Remove the batteries from the radio code switch if it is out of use for a long period of time.

7 Operation

Each programmed personal code is assigned to a radio code. Press the buttons of the personal code whose radio code you want to transmit, plus the key switch.

- The LED is illuminated blue for 2 seconds.
- The radio code is transmitted and the LED flashes quickly in blue.

NOTES:

- Before entering a valid access code, any number of numerical keys can be pressed, so that on entering the access code in the company of another person, there is no risk of that person being able to take note of your code. Only the last four numerical keys pressed before pressing the key switch will be used as the access code.
- If the batteries are almost empty, the LED flashes red twice
 - a. after a button has been pressed.
 - ▶ The batteries **should** be replaced soon.
 - a. and the radio code is not transmitted.
 - ▶ The batteries **must** be replaced immediately.

8 Programming the access code

NOTE:

After you have gone through the individual steps to program the access code, the LED will be illuminated in blue or red. These displays vary according to the function. Please see section 13 for an explanation.

8.1 First access code

NOTICE:

- The radio code switch will go back to normal operation if you take longer than 5 seconds to enter each of the individual numbers.
- A personal code that only consists of the number **0** cannot be programmed.

1. Press a button to illuminate the keypad.
2. Press the key switch.
3. Press numerical key **1** for the first memory space
4. Press the key switch.
5. Enter a 4-digit personal code.
6. Press the key switch.
7. Enter the personal code again.
8. Press the key switch.

Programming is now finished and the radio code switch is in normal operation.

NOTE:

If you enter a different personal code in step 7, programming will be aborted and the radio code switch will go back to normal operation.

8.2 Second and third access codes

Further access codes are programmed as described in section 8.1. In step 3, select the numerical key for the desired memory space rather than numerical key 1.

Memory spaces 1 to 3 are assigned to the corresponding numerical keys.

NOTES:

- Programming will be aborted if a memory space is selected that already has a personal code.
- Programming will be aborted if a personal code is entered that has already been assigned to a memory space.
This abort will be displayed after the key switch is pressed.

9 Changing an access code**NOTES:**

- After you have gone through the individual steps to change the access code, the LED will be illuminated in blue or red. These displays vary according to the function. Please see section 13 for an explanation.
- The radio code switch will go back to normal operation if you take longer than 5 seconds to enter each of the individual numbers.
- A personal code that only consists of the number **0** cannot be programmed.

1. Press a button to illuminate the keypad.
2. Press the key switch.
3. Enter the personal code you would like to change.
4. Press the key switch.
5. Enter a new 4 digit personal code.
6. Press the key switch.
7. Enter the changed personal code again.
8. Press the key switch.

The change has now been made and the radio code switch is in normal operation.

NOTE:

If you enter a different or existing personal code in step 7, the change will not be made and the radio code switch will go back to normal operation.

10 Normal operation

Information on the learning behaviour of inherited / copied radio codes

If you have inherited / copied the radio code of a personal code from another hand transmitter and are using it for the first time, proceed as follows depending on your product:

Garage door operator series 4, roller garage door operator series 2, receiver ESE BS HCP

- ▶ After entering the personal code, press and hold the key button until the LED flashes alternately in red and blue and the desired function is performed.

Or

all other products

- ▶ After entering the personal code, press the key button a second time.

10.1 Sending a radio code via a personal code

NOTES:

- After you have gone through the individual steps to send an access code, the LED will be illuminated in blue or red. These displays vary according to the function. Please see section 13 for an explanation.
- The radio code switch will go back to normal operation if you take longer than 5 seconds to enter each of the individual numbers.

1. Press a button to illuminate the keypad.
2. Enter a valid personal code.
3. Press the key switch; the radio code is sent.

10.1.1 Retransmission

If a radio code is sent after a personal code has been entered (see section 10.1), it can be sent again by pressing a numerical key or the key switch within 5 seconds after sending.

The retransmission function is cancelled if the bell button / light button is pressed.

10.2 Transmitting via the bell button / light button

A bell or courtyard light can be directly operated, i.e. without having to enter an access code, by pressing the bell button / light button.

1. Press a button to illuminate the keypad.
2. Press the bell button / light button.

NOTE:

The radio code is transmitted by the radio code switch as long as the bell button / light button is pressed, but for a maximum of 3 seconds.

11 Teaching in and inheriting a radio code

CAUTION

Danger of injuries due to unintended door run

An unintended door run may occur while teaching in the radio system.

- ▶ Make sure no persons or objects are in the door's area of travel when teaching in the radio system.

11.1 Teaching in a radio code

NOTES:

- After you have gone through the individual steps to teach in an access code, the LED will be illuminated in blue or red. These displays vary according to the function. Please see section 13 for an explanation.
- The radio code switch will go back to normal operation if you take longer than 5 seconds to enter each of the individual numbers.



1. Hold the hand transmitter to the right of the radio code switch.
2. Press and hold the hand transmitter button whose radio code is to be **inherited**.
 - The LED is illuminated blue for 2 seconds and then goes out.
 - After 5 seconds, the LED alternates flashing in red and blue.
 - The hand transmitter sends the radio code.
3. Press a button to illuminate the keypad.
4. Enter the personal code for the radio code you would like to change.
5. Press and hold the key switch.
 - The LED is illuminated blue for 2 seconds and then goes out.
 - The LED will flash slowly in blue.
 - If the radio code is recognised, the LED flashes quickly in blue.
 - After 2 seconds, the LED goes out.
6. Release the button once the radio code has been recognised.
The radio code of the hand transmitter button has been taught in.

The radio code switch is in normal operation.

11.2 Inheriting/transmitting a radio code

NOTE:

The radio code switch will go back to normal operation if you take longer than 5 seconds to enter each of the individual numbers.

1. Press a button to illuminate the keypad.
2. Enter the personal code for the radio code you would like to inherit / transmit.
3. Press and hold the key switch.
 - The radio code is transmitted and the LED is illuminated blue for 2 seconds then goes out.
 - After 5 seconds, the LED flashes alternately red and blue; the radio code switch transmits the device information.
 - The radio code is transmitted.

NOTE:

You have 15 seconds to inherit / transmit the code. The process must be repeated if the radio code is not successfully inherited/transmitted within this time.

4. Release the key switch once the radio code has been recognised.

The radio code switch is in normal operation.

11.3 Inheriting the radio code from the bell button / light button

1. Press a button to illuminate the keypad.
2. Press and hold the bell button / light button.
 - The radio code is transmitted and the LED is illuminated blue for 2 seconds then goes out.
 - After 5 seconds, the LED flashes alternately red and blue; the radio code switch transmits the device information.
 - The radio code is transmitted.

NOTE:

You have 15 seconds to inherit / transmit the code. The process must be repeated if the radio code is not successfully inherited/transmitted within this time.

3. Release the bell button / light button as soon as the radio code is recognised.

The radio code switch is in normal operation.

11.4 Mixed operation / BiSecur and fixed code 868 MHz

If the BiSecur radio has been set, mixed operation is possible, i.e. existing hand transmitters with an 868 MHz fixed code (grey hand transmitters with blue buttons or the device designation, e.g. HSD2-868) can be taught in from the radio code switch.

12 Reset

NOTE:

After you have gone through the individual steps for a device reset, the LED will be illuminated in blue or red. These displays vary according to the function. Please see section 13 for an explanation.

All radio codes are newly assigned by the following steps and the radio code switch is reset to the delivery condition.

1. Disassemble the top part of the radio code switch housing and remove a battery for 10 seconds.
2. Press and hold numerical key **0**.
3. Insert the battery.
 - The LED slowly flashes in blue for 4 seconds.
 - The LED flashes rapidly in blue for 2 seconds.
 - The LED is illuminated in blue for a prolonged period of time.
4. Release numerical key **0**.

All radio codes have been newly assigned.

5. Assemble the housing for the radio code switch.

NOTE:

If numerical key **0** is released prematurely, no new radio codes are assigned.

12.1 Set the fixed code 868 MHz.

If immediately following the device reset, numerical key **0** remains pressed, the fixed code 868 MHz will be activated.

- The LED slowly flashes in red for 4 seconds.
- The LED flashes rapidly in red for 2 seconds.
- The LED is illuminated in red for a prolonged period of time.

All radio codes have been newly assigned.

NOTE:

If numerical key **0** is released prematurely, the BiSecur radio will remain active.

Further information about operating the radio code switch with the fixed code 868 MHz can be found on the Internet at **www.hoermann.com**

13 LED display

Blue (BU)

| State | Function |
|---|---|
| Illuminated briefly | Acknowledgement of a pressed button |
| Illuminated for a prolonged period | Acknowledgement of a correct personal code |
| | Saving an entry |
| | Switch to normal operation |
| Illuminated 2 s, Flashes slowly, Flashes quickly 2 s | A valid radio code was detected during the teach-in procedure |
| Flashes slowly 4 s, Flashes quickly 2 s, Illuminated for a prolonged period | Device reset is being performed or completed |
| Flashes quickly | A radio code is being transmitted |

Red (RD)

| State | Function |
|-----------------|--|
| Flashes 2 times | The batteries are almost empty |
| Flashes 3 times | The entered personal code is incorrect |
| | When programming an access code: <ul style="list-style-type: none"> • Memory space is occupied • This personal code already exists |

Blue (BU) and Red (RD)

| State | Function |
|----------------------|---|
| Flashing alternately | Radio code switch is in inherit / transmit mode |

14 Cleaning

ATTENTION

Damage to the radio code switch through improper cleaning

Cleaning the radio code switch with unsuitable cleaning agents can damage the housing, as well as the buttons.

- ▶ Clean the radio code switch with a clean, damp cloth.

15 Disposal



Electrical and electronic devices, as well as batteries, must not be disposed of in household rubbish, but must be returned to the appropriate recycling facilities.



16 Technical data

| | |
|---------------------------|---|
| Type | Radio code switch FCT 3-1 BiSecur |
| Frequency | 868 MHz |
| Power supply | 2 × 1.5 V battery, type: AAA (LR03), alkali-manganese |
| Perm. ambient temperature | -20°C to +50°C |
| Max. humidity | 93 %, non-condensing |
| Protection category | IP 44 |
| Dimensions (W × H × D) | 80 × 80 × 15 mm (in recessed socket) 80 × 80 × 30 mm (with socket housing) |

17 EU Declaration of Conformity

| | |
|---------------|---|
| Manufacturer: | Hörmann KG Verkaufsgesellschaft |
| Address: | Upheider Weg 94-98 33803 Steinhagen, Germany |

The manufacturer above herewith declares under his sole responsibility that the product

| | |
|-------------------------|---|
| Equipment/system: | radio code switch |
| Model: | FCT3-1-868-BS |
| Intended use: | Actuating of door operators and accessories |
| Transmission frequency: | 868 MHz |
| Radiant power: | max. 20 mW (EIRP) |

conforms to the respective essential requirements of the directives listed below with intended use, on the basis of its style and type in the version marketed by us:

| | |
|--------------------|--|
| 2014/53/EU (RED) | EU Directive for Radio Equipment |
| 2015/863/EU (RoHS) | Restriction of the use of certain hazardous substances |

Applied standards and specifications:

EN 62368-1:2014 + AC:2015 **Product safety**

(Article 3.1(a) of 2014/53/EU)

EN 62479:2010

Health

(Article 3.1(a) of 2014/53/EU)

(According to section 4.2 the product automatically complies with this standard, as the radiant power (EIRP), tested according to ETSI EN 300220-1, is lower than the low power exclusion level Pmax of 20 mW)

EN 50581:2012 /
EN IEC 63000:2018

**Restriction of the use of certain
hazardous substances**

ETSI EN 301489-1 V2.2.0

Electromagnetic compatibility

ETSI EN 301489-3 V2.1.1

(Article 3.1(b) of 2014/53/EU)

ETSI EN 300220-1 V3.1.1

Efficient use of the radio spectrum

ETSI EN 300220-2 V3.1.1

(Article 3.2 of 2014/53/EU)

Any modifications made to the product without our approval will invalidate this declaration.

Steinhagen, 22.07.2019



Axel Becker, Management

Table des matières

| | | |
|-----------|--|-----------|
| 1 | A propos de ces instructions..... | 33 |
| 2 | Consignes de sécurité..... | 33 |
| 2.1 | Utilisation appropriée..... | 33 |
| 2.2 | Consignes de sécurité concernant le fonctionnement..... | 33 |
| 3 | Matériel livré..... | 34 |
| 4 | Description produit..... | 35 |
| 5 | Montage..... | 35 |
| 6 | Mise en service..... | 36 |
| 6.1 | Introduction des piles..... | 36 |
| 7 | Fonctionnement..... | 37 |
| 8 | Programmation des codes d'accès..... | 38 |
| 8.1 | Premier code d'accès..... | 38 |
| 8.2 | Deuxième et troisième codes d'accès..... | 38 |
| 9 | Modification d'un code d'accès..... | 39 |
| 10 | Fonctionnement normal..... | 39 |
| 10.1 | Envoi d'un code radio par code chiffré..... | 40 |
| 10.1.1 | Nouvel envoi..... | 40 |
| 10.2 | Envoi par la touche Sonnette / Lumière..... | 40 |
| 11 | Apprentissage et transmission d'un code radio..... | 40 |
| 11.1 | Apprentissage d'un code radio..... | 41 |
| 11.2 | Transmission / Envoi d'un code radio..... | 41 |
| 11.3 | Transmission du code radio à partir de la touche Sonnette / Lumière..... | 42 |
| 11.4 | Mode de fonctionnement mixte / BiSecur et code fixe 868 MHz..... | 42 |
| 12 | Réinitialisation de l'appareil..... | 42 |
| 12.1 | Réglage du code fixe 868 MHz..... | 43 |
| 13 | Affichage à LED..... | 43 |
| 14 | Nettoyage..... | 44 |
| 15 | Élimination..... | 45 |
| 16 | Données techniques..... | 45 |
| 17 | Déclaration de conformité UE..... | 45 |

Toute transmission ou reproduction de ce document, toute exploitation ou communication de son contenu sont interdites, sauf autorisation expresse. Tout manquement à cette règle est illicite et expose son auteur au versement de dommages et intérêts. Tous droits réservés en cas de dépôt d'un brevet, d'un modèle d'utilité ou d'agrément. Sous réserve de modifications.

Cher client,

Nous vous remercions d'avoir opté pour un produit de qualité de notre société.

1 A propos de ces instructions

Lisez attentivement et entièrement les présentes instructions. Elles contiennent d'importantes informations concernant ce produit. Veuillez tenir compte des avis et respectez en particulier toutes les consignes de sécurité et avertissements.

De plus amples informations au sujet de l'utilisation du clavier à code sans fil sont disponibles sur le site Internet **www.hoermann.com**

Conservez précieusement les présentes instructions et assurez-vous que tous les utilisateurs du produit puissent les consulter à tout moment.

2 Consignes de sécurité

2.1 Utilisation appropriée

Le clavier à code sans fil FCT 3-1 BiSecur est un émetteur unidirectionnel pour les motorisations et leurs accessoires. Il peut être utilisé avec le système radio BiSecur ainsi qu'avec le code fixe 868 MHz.

Tout autre type d'utilisation est interdit. Le fabricant décline toute responsabilité en cas de dommages provenant d'une utilisation inappropriée ou incorrecte.

2.2 Consignes de sécurité concernant le fonctionnement

AVERTISSEMENT

Risque de blessure dû à un mouvement de porte

L'utilisation du clavier à code sans fil est susceptible de blesser des personnes en raison du mouvement de porte.

- ▶ Assurez-vous que les claviers à code sans fil restent hors de portée des enfants et qu'ils sont uniquement utilisés par des personnes déjà initiées au fonctionnement de l'installation de porte télécommandée !
- ▶ Vous devez en règle générale commander le clavier à code sans fil avec contact visuel direct à la porte si cette dernière ne dispose que d'un dispositif de sécurité !
- ▶ N'empruntez les ouvertures de porte télécommandée en véhicule ou à pied que lorsque la porte s'est immobilisée en position finale Ouvert !
- ▶ Ne restez jamais dans la zone de déplacement de la porte.

 **ATTENTION****Risque de blessure dû à un mouvement de porte involontaire**

► Voir avertissement au chapitre 11

ATTENTION**Altération du fonctionnement due à des intempéries**

En cas de non-respect, le fonctionnement peut être altéré !

Température ambiante admise : -20 °C à +50 °C

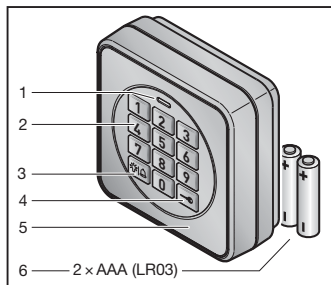
REMARQUES :

- Si le garage ne dispose d'aucun accès séparé, toute modification ou extension des systèmes radio doit avoir lieu à l'intérieur même du garage.
- Après la programmation ou l'extension du système radio, procédez toujours à un essai de fonctionnement.
- Pour la mise en service ou l'extension du système radio, utilisez exclusivement des pièces d'origine.
- Les impératifs sur site peuvent exercer une influence sur la portée du système radio.
- L'utilisation simultanée de téléphones portables GSM 900 peut affecter la portée.

3 Matériel livré

- Clavier à code sans fil FCT 3-1 BiSecur
- 2 x pile 1,5 V, type : AAA (LR03), alcaline au manganèse
- Accessoires de fixation
- Instructions d'utilisation

4 Description produit

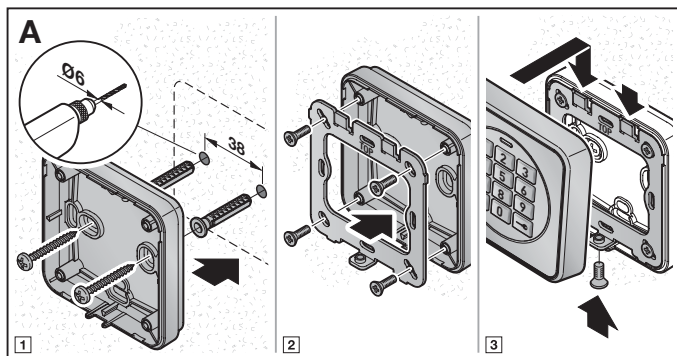


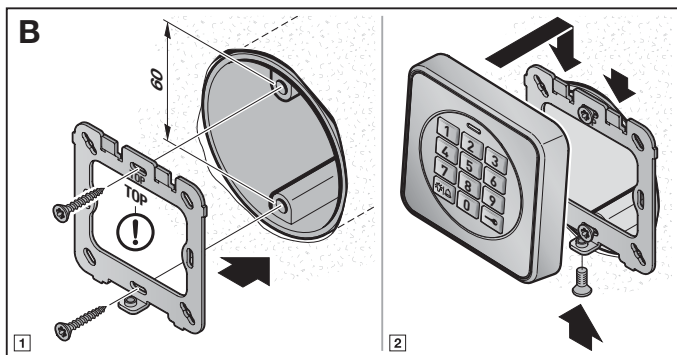
- 1 LED bicolore
- 2 Pavé numérique
- 3 Touche Sonnette / Lumière
- 4 Touche Clé
- 5 Boîtier
- 6 Piles

5 Montage

REMARQUE :

Avant le montage du clavier à code sans fil, vérifiez que le code radio déclenche les récepteurs depuis le site de montage choisi. Le montage direct sur métal affecte la portée de l'appareil. Dans ce cas, montez-le à une distance de 2 à 3 cm.



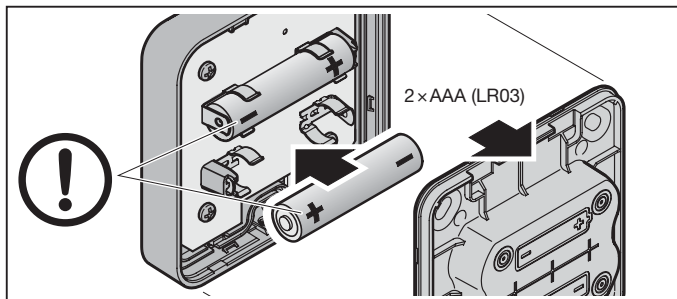


6 Mise en service

Une fois les piles introduites, le clavier à code sans fil FCT 3-1 BiSecur est opérationnel.

6.1 Introduction des piles

2 × pile 1,5 V, type : AAA (LR03), alcaline au manganèse



 **AVERTISSEMENT****Risque d'explosion en cas de type de pile incorrect**

Le remplacement des piles par un type incorrect peut causer un risque d'explosion.

- ▶ Utilisez *uniquement* le type de pile recommandé.

ATTENTION**Destruction du clavier à code sans fil due à une fuite des piles**

Les piles peuvent fuir et détruire le clavier à code sans fil.

- ▶ Si vous n'utilisez pas le clavier à code sans fil sur une période prolongée, retirez les piles de celui-ci.

7 Fonctionnement

Un code radio est affecté à chaque code chiffré programmé. Appuyez sur le code chiffré, dont vous souhaitez envoyer le code radio, et sur la touche Clé.

- La LED s'allume en bleu pendant 2 secondes.
- Le code radio est envoyé et la LED clignote rapidement au bleu.

REMARQUES :

- Avant la saisie d'un code d'accès valide, vous pouvez appuyer sur autant de touches du pavé numérique que vous voulez, afin d'éviter que des tiers ne repèrent le code d'accès. Seules les quatre dernières touches chiffrées enfoncées avant la touche Clé sont utilisées en tant que code d'accès.
- Lorsque les piles sont presque vides, la LED clignote 2 x au rouge.
 - a. Après qu'une touche a été enfoncée.
 - ▶ Vous **devriez** remplacer les piles prochainement.
 - a. Et aucun envoi du code radio n'a lieu.
 - ▶ Vous **devez** immédiatement remplacer les piles.

8 Programmation des codes d'accès

REMARQUE :

Après les différentes étapes de programmation des codes d'accès, la LED s'allume en rouge ou en bleu, selon l'état de fonctionnement. Vous trouverez leurs significations au chapitre 13.

8.1 Premier code d'accès

REMARQUES :

- Si plus de 5 secondes s'écoulent entre la saisie des différents chiffres, le clavier à code sans fil passe en fonctionnement normal.
- Un code chiffré uniquement composé du chiffre **0** ne peut pas être programmé.

1. Appuyez sur une touche pour allumer le clavier.
2. Appuyez sur la touche Clé.
3. Appuyez sur la touche chiffrée **1** pour le premier emplacement mémoire.
4. Appuyez sur la touche Clé.
5. Saisissez un code numérique de 4 chiffres.
6. Appuyez sur la touche Clé.
7. Saisissez de nouveau le code chiffré.
8. Appuyez sur la touche Clé.

La programmation est terminée et le clavier à code sans fil se trouve en fonctionnement normal.

REMARQUE :

Si vous saisissez un code numérique différent à l'étape 7, la programmation est interrompue et le clavier à code sans fil passe en fonctionnement normal.

8.2 Deuxième et troisième codes d'accès

La programmation de codes d'accès supplémentaires a lieu comme décrit au chapitre 8.1. A l'étape 3, vous devez choisir une touche chiffrée affectée à l'emplacement mémoire souhaité et différente de la touche chiffrée **1**.

Les emplacements mémoire 1 à 3 sont affectés aux touches chiffrées correspondantes.

REMARQUES :

- Si un emplacement mémoire, sur lequel un code chiffré est déjà enregistré, est sélectionné, la programmation est interrompue.
- Si un code chiffré déjà affecté à un emplacement mémoire est saisi, la programmation est interrompue.
Cette interruption s'affiche après une pression sur la touche Clé.

9 Modification d'un code d'accès

REMARQUES :

- Après les différentes étapes de modification d'un code d'accès, la LED s'allume en bleu ou en rouge, selon l'état de fonctionnement. Vous trouverez leurs significations au chapitre 13.
- Si plus de 5 secondes s'écoulent entre la saisie des différents chiffres, le clavier à code sans fil passe en fonctionnement normal.
- Un code chiffré uniquement composé du chiffre **0** ne peut pas être programmé.

1. Appuyez sur une touche pour allumer le clavier.
2. Appuyez sur la touche Clé.
3. Saisissez le code chiffré que vous souhaitez modifier.
4. Appuyez sur la touche Clé.
5. Saisissez un nouveau code numérique de 4 chiffres.
6. Appuyez sur la touche Clé.
7. Saisissez de nouveau le code chiffré modifié.
8. Appuyez sur la touche Clé.

La modification est terminée et le clavier à code sans fil se trouve en fonctionnement normal.

REMARQUE :

Si vous saisissez un code chiffré différent ou déjà affecté à l'étape 7, la modification est interrompue et le clavier à code sans fil passe en fonctionnement normal.

10 Fonctionnement normal

Avis relatifs à l'apprentissage des codes radio transmis / copiés

Si vous avez transmis / copié le code radio d'un code numérique au préalable depuis un émetteur et que vous l'utilisez pour la première fois, veuillez procéder comme suit en fonction de votre produit :

Motorisation de porte de garage série 4, motorisation de porte de garage enroulable série 2, récepteur ESE BS HCP

- ▶ Après la saisie du code numérique, appuyez sur la touche Clé et maintenez-la enfoncée jusqu'à ce que la LED clignote au rouge et bleu en alternance et jusqu'à ce que la fonction souhaitée soit exécutée.

Ou

pour tous les autres produits

- ▶ Après la saisie du code numérique, appuyez une seconde fois sur la touche Clé.

10.1 Envoi d'un code radio par code chiffré

REMARQUES :

- Après les différentes étapes d'envoi d'un code radio, la LED s'allume en rouge ou en bleu, selon l'état de fonctionnement. Vous trouverez leurs significations au chapitre 13.
 - Si plus de 5 secondes s'écoulent entre la saisie des différents chiffres, le clavier à code sans fil passe en fonctionnement normal.
- Appuyez sur une touche pour allumer le clavier.
 - Saisissez un code chiffré valide.
 - Afin d'envoyer le code radio, appuyez sur la touche Clé.

10.1.1 Nouvel envoi

Si un code radio est envoyé après avoir saisi un code chiffré (voir chapitre 10.1), celui-ci peut être à nouveau envoyé en appuyant sur une touche chiffrée ou sur la touche Clé dans les 5 secondes.

Si vous appuyez sur la touche Sonnette / Lumière, la fonction du nouvel envoi est interrompue.

10.2 Envoi par la touche Sonnette / Lumière

La touche Sonnette / Lumière permet par exemple d'actionner directement une sonnette ou un éclairage de cour, c'est-à-dire sans avoir à saisir le code d'accès.

- Appuyez sur une touche pour allumer le clavier.
- Appuyez sur la touche Sonnette / Lumière.

REMARQUE :

Le clavier à code sans fil envoie le code radio aussi longtemps que la touche Sonnette / Lumière est maintenue enfoncée (pour une durée maximale de 3 secondes).

11 Apprentissage et transmission d'un code radio



ATTENTION

Risque de blessure dû à un mouvement de porte involontaire

Pendant la procédure d'apprentissage du système radio, des mouvements de porte involontaires peuvent se déclencher.

- Lors de l'apprentissage du système radio, veillez à ce qu'aucune personne et aucun objet ne se trouvent dans la zone de déplacement de la porte.

11.1 Apprentissage d'un code radio

REMARQUES :

- Après les différentes étapes d'apprentissage d'un code radio, la LED s'allume en rouge ou en bleu, selon l'état de fonctionnement. Vous trouverez leurs significations au chapitre 13.
- Si plus de 5 secondes s'écoulent entre la saisie des différents chiffres, le clavier à code sans fil passe en fonctionnement normal.



1. Approchez l'émetteur à droite du clavier à code sans fil.
2. Appuyez sur la touche d'émetteur dont vous souhaitez **transmettre** le code radio et maintenez-la enfoncée.
 - La LED s'allume en bleu pendant 2 secondes, puis s'éteint.
 - Après 5 secondes, la LED clignote en alternance en rouge et en bleu.
 - L'émetteur envoie le code radio.
3. Appuyez sur une touche pour allumer le clavier.
4. Saisissez le code chiffré du code radio que vous souhaitez modifier.
5. Appuyez sur la touche Clé et maintenez-la enfoncée.
 - La LED s'allume en bleu pendant 2 secondes, puis s'éteint.
 - La LED clignote lentement au bleu.
 - Lorsque le code radio est reconnu, la LED clignote rapidement au bleu.
 - La LED s'éteint après 2 secondes.
6. Une fois le code radio détecté, relâchez les touches.
Le code radio de la touche d'émetteur a bien été appris.

Le clavier à code sans fil se trouve en fonctionnement normal.

11.2 Transmission / Envoi d'un code radio

REMARQUE :

Si plus de 5 secondes s'écoulent entre la saisie des différents chiffres, le clavier à code sans fil passe en fonctionnement normal.

1. Appuyez sur une touche pour allumer le clavier.
2. Saisissez le code numérique du code radio que vous souhaitez transmettre / envoyer.

3. Appuyez sur la touche Clé et maintenez-la enfoncée.
 - Le code radio est envoyé ; la LED s'allume en bleu pendant 2 secondes, puis s'éteint.
 - Après 5 secondes, la LED clignote en alternance au rouge et bleu ; le clavier à code sans fil envoie les informations concernant l'appareil.
 - Le code radio est transmis.

REMARQUE :

Pour procéder à une transmission / un envoi, vous disposez de 15 secondes. Si le code radio n'est pas transmis / envoyé dans cet intervalle, la procédure doit être répétée.

4. Lorsque le code radio est reconnu, relâchez la touche Clé.

Le clavier à code sans fil se trouve en fonctionnement normal.

11.3 Transmission du code radio à partir de la touche Sonnette / Lumière

1. Appuyez sur une touche pour allumer le clavier.
2. Appuyez sur la touche Sonnette / Lumière et maintenez-la enfoncée.
 - Le code radio est envoyé ; la LED s'allume en bleu pendant 2 secondes, puis s'éteint.
 - Après 5 secondes, la LED clignote en alternance au rouge et bleu ; le clavier à code sans fil envoie les informations concernant l'appareil.
 - Le code radio est transmis.

REMARQUE :

Pour procéder à une transmission / un envoi, vous disposez de 15 secondes. Si le code radio n'est pas transmis / envoyé dans cet intervalle, la procédure doit être répétée.

3. Lorsque le code radio est reconnu, relâchez la touche Sonnette / Lumière.

Le clavier à code sans fil se trouve en fonctionnement normal.

11.4 Mode de fonctionnement mixte / BiSecur et code fixe 868 MHz

Lorsque le système radio BiSecur est enclenché, un fonctionnement mixte est possible. Cela signifie que les émetteurs disponibles avec code fixe 868 MHz (émetteurs gris à touches bleues ou identification de l'appareil par ex. HSD 2-868) peuvent être appris par le clavier à code sans fil.

12 Réinitialisation de l'appareil

REMARQUE :

Après les différentes étapes de réinitialisation de l'appareil, la LED s'allume en bleu ou en rouge, selon l'état de fonctionnement. Vous trouverez leurs significations au chapitre 13.

Tous les codes radio peuvent être réaffectés par les étapes suivantes, tandis que le clavier à code sans fil est réinitialisé à l'état de livraison.

1. Démontez la partie supérieure du boîtier de clavier à code sans fil et retirez une pile pendant 10 secondes.
2. Appuyez sur la touche chiffrée **0** et maintenez-la enfoncée.
3. Introduisez la pile.
 - La LED clignote lentement au bleu pendant 4 secondes.
 - La LED clignote rapidement en bleu pendant 2 secondes.
 - La LED s'allume longuement en bleu.
4. Relâchez la touche chiffrée **0**.
Tous les codes radio sont réattribués.
5. Montez le boîtier du clavier à code sans fil.

REMARQUE :

Si vous relâchez la touche chiffrée **0** trop tôt, aucun nouveau code radio ne sera affecté.

12.1 Réglage du code fixe 868 MHz

Si vous continuez d'appuyer sur la touche chiffrée **0** immédiatement après la réinitialisation de l'appareil, le code fixe 868 MHz sera activé.

- La LED clignote lentement au rouge pendant 4 secondes.
- La LED clignote rapidement au rouge pendant 2 secondes.
- La LED s'allume longuement en rouge.

Tous les codes radio sont réattribués.

REMARQUE :

Si vous relâchez la touche chiffrée **0** trop tôt, le système radio BiSecur restera enclenché.

De plus amples informations au sujet du fonctionnement du clavier à code sans fil avec le code fixe 868 MHz sont disponibles sur le site Internet www.hoermann.com

13 Affichage à LED

Bleu (BU)

| Etat | Fonction |
|-------------------------|---|
| S'allume brièvement | Acquittement pour une pression de touche |
| reste longtemps allumée | Acquittement pour un code chiffré correct |
| | Enregistrement d'une saisie |
| | Passage au fonctionnement normal |

| | |
|--|---|
| S'allume 2 s, clignote lentement, clignote 2 s rapidement | Reconnaissance d'un code radio valide lors de l'apprentissage |
| Clignote 4 s lentement, clignote 2 s rapidement, reste longtemps allumée | Réinitialisation de l'appareil en cours ou achevée |
| Clignote rapidement | Code radio en cours d'envoi |

Rouge (RD)

| Etat | Fonction |
|--------------|--|
| Clignote 2 x | Piles presque vides |
| Clignote 3 x | Saisie erronée d'un code chiffré |
| | Lors de la programmation d'un code chiffré : <ul style="list-style-type: none"> • Emplacement mémoire occupé • Code chiffré déjà utilisé |

Bleu (BU) et rouge (RD)

| Etat | Fonction |
|------------------------|--|
| Clignote en alternance | Clavier à code sans fil en mode Transmission/Envoi |

14 Nettoyage

ATTENTION

Endommagement du clavier à code sans fil dû à un nettoyage incorrect

Le nettoyage du clavier à code sans fil à l'aide de produits de nettoyage inappropriés peut altérer le boîtier ainsi que les touches.

- Nettoyez le clavier à code sans fil uniquement à l'aide d'un chiffon propre et humide.

15 Elimination



Les appareils électriques et électroniques de même que les batteries ne doivent pas être jetés dans les ordures ménagères, mais doivent être remis aux points de collecte prévus à cet effet.



16 Données techniques

| | |
|-------------------------|--|
| Type | Clavier à code sans fil FCT 3-1 BiSecur |
| Fréquence | 868 MHz |
| Alimentation en tension | 2 x pile 1,5 V, type : AAA (LR03), alcaline au manganèse |
| Temp. ambiante admise | -20 °C à +50 °C |
| Humidité max. | 93 % sans condensation |
| Indice de protection | IP 44 |
| Dimensions (L x H x P) | 80 x 80 x 15 mm (sur boîtier encastré) 80 x 80 x 30 mm (avec boîtier à socle) |

17 Déclaration de conformité UE

| | |
|-------------|---|
| Fabricant : | Hörmann KG Verkaufsgesellschaft |
| Adresse : | Upheider Weg 94-98 33803 Steinhagen, Allemagne |

Par la présente, le fabricant susmentionné déclare sous sa propre responsabilité que son produit

| | |
|----------------------------|--|
| Appareil : | Clavier à code sans fil |
| Modèle : | FCT3-1-868-BS |
| Utilisation appropriée : | Activation de motorisations et accessoires pour portes de garage et d'entrée |
| Fréquence d'émission : | 868 MHz |
| Puissance de rayonnement : | Max. 20 mW (PIRE) |

satisfait, sur le plan de la conception et de la fabrication et dans la version que nous commercialisons, aux exigences fondamentales des directives mentionnées en cas d'utilisation appropriée :

| | |
|--------------------|--|
| 2014/53/UE (RED) | Directive UE sur les installations radio |
| 2015/863/UE (RoHS) | Restriction concernant l'utilisation de matières dangereuses |

Normes et spécifications appliquées :

EN 62368-1:2014 + AC:2015 Sécurité des produits

(article 3.1(a) de 2014/53/UE)

EN 62479:2010

Santé

(article 3.1(a) de 2014/53/UE)

(Conformément au chapitre 4.2, le produit satisfait automatiquement à cette norme car la puissance de rayonnement (PIRE) contrôlée selon la norme ETSI EN 300220-1 est inférieure à la limite d'exclusion de basse consommation Pmax de 20 mW)

EN 50581:2012 /

EN IEC 63000:2018

Restriction concernant l'utilisation de matières dangereuses

ETSI EN 301489-1 V2.2.0

Compatibilité électromagnétique

ETSI EN 301489-3 V2.1.1

(article 3.1(b) de 2014/53/UE)

ETSI EN 300220-1 V3.1.1

Utilisation efficace du spectre radio

ETSI EN 300220-2 V3.1.1

(article 3.2 de 2014/53/UE)

Toute modification du produit que nous n'avons pas approuvée entraîne l'annulation de la validité de la présente déclaration.

Steinhagen, le 22/07/2019



p.p. Axel Becker, Direction générale

Inhoudsopgave

| | | |
|-----------|---|-----------|
| 1 | Over deze handleiding | 48 |
| 2 | Veiligheidsinstructies | 48 |
| 2.1 | Gebruik volgens de voorschriften..... | 48 |
| 2.2 | Veiligheidsinstructies voor de bediening | 48 |
| 3 | Leveringsomvang | 49 |
| 4 | Productbeschrijving | 50 |
| 5 | Montage | 50 |
| 6 | Ingebruikname | 51 |
| 6.1 | Batterijen plaatsen..... | 51 |
| 7 | Bediening | 52 |
| 8 | Programmeren van toegangscode | 53 |
| 8.1 | Eerste toegangscode..... | 53 |
| 8.2 | Tweede en derde toegangscode | 53 |
| 9 | Wijzigen van een toegangscode | 54 |
| 10 | Normale werking | 54 |
| 10.1 | Radiocode door een getallencode zenden..... | 55 |
| 10.1.1 | Opnieuw zenden | 55 |
| 10.2 | Versturen met de belknop / lichtschakelaar | 55 |
| 11 | Radiocode instellen en overnemen | 55 |
| 11.1 | Een radiocode instellen | 56 |
| 11.2 | Radiocode doorgeven / verzenden | 56 |
| 11.3 | Overmaken van de radiocode van de belknop / lichtschakelaar | 57 |
| 11.4 | Gemengde werking / BiSecur en vaste code 868 MHz | 57 |
| 12 | toestel resetten | 58 |
| 12.1 | Vaste code 868 MHz instellen | 58 |
| 13 | LED-display | 59 |
| 14 | Reiniging | 60 |
| 15 | Verwijdering | 60 |
| 16 | Technische gegevens | 60 |
| 17 | EU-conformiteitsverklaring | 61 |

Het doorgeven evenals vermenigvuldigen van dit document, gebruik en delen van de inhoud, zijn verboden indien niet uitdrukkelijk toegestaan. Overtredingen verplichten tot schadevergoeding. Alle rechten voor het inschrijven van een octrooi, een gebruiksmodel of een monster voorbehouden. Wijzigingen voorbehouden.

Geachte klant,

Hartelijk dank dat u een kwaliteitsproduct van ons bedrijf heeft aangeschaft.

1 Over deze handleiding

Lees de handleiding zorgvuldig en volledig door: deze bevat belangrijke informatie over het product. Neem de opmerkingen in acht en volg met name de veiligheidsinstructies en waarschuwingeninformatie op.

Verdere informatie over de omgang met de draadloze codeschakelaar vindt u op het internet onder **www.hoermann.com**

Bewaar de handleiding zorgvuldig en zorg ervoor dat deze altijd beschikbaar is en door de gebruiker van het product kan worden geraadpleegd.

2 Veiligheidsinstructies

2.1 Gebruik volgens de voorschriften

De draadloze codeschakelaar FCT 3-1 BiSecur is een unidirectionele zender voor aandrijvingen en het toebehoren ervan. Deze knop kan met de BiSecur draadloze code en met de vaste code 868 MHz worden gebruikt.

Andere toepassingswijzen zijn niet toegestaan. De fabrikant is niet aansprakelijk voor schade die door ongeoorloofd gebruik of een verkeerde bediening wordt veroorzaakt.

2.2 Veiligheidsinstructies voor de bediening



WAARSCHUWING

Gevaar voor lichamelijk letsel bij deurbeweging

Wanneer de draadloze codeschakelaar wordt bediend, kunnen personen gewond raken door de deurbeweging.

- ▶ Zorg ervoor dat draadloze codeschakelaars niet in kinderhanden terechtkomen en alleen door personen worden gebruikt die vertrouwd zijn met de werkwijze van de deurinstallatie met afstandsbediening!
- ▶ Bedien de draadloze codeschakelaar alleen wanneer u zicht op de deur of het hek heeft, indien deze / dit over slechts één veiligheidsvoorziening beschikt!
- ▶ Rijd of loop pas door de deuropening van deurinstallaties met afstandsbediening wanneer de deur of het hek zich in de eindpositie deur / hek-open bevindt!
- ▶ Blijf nooit binnen het bewegingsbereik van de deur of het hek staan.

 **VOORZICHTIG****Gevaar voor lichamelijk letsel door onopzettelijke deurbeweging**

- ▶ Zie waarschuwingsinformatie hoofdstuk 11

OPGELET**Belemmering van de werking door omgevingsinvloeden**

Bij onachtszaamheid kan de functie worden belemmerd!

Toelaatbare omgevingstemperatuur: -20 °C tot +50 °C

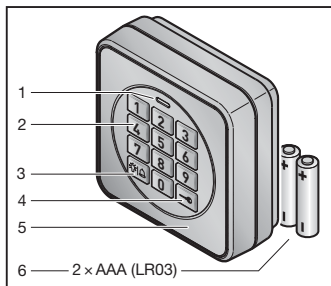
OPMERKINGEN:

- Als er geen afzonderlijke toegang tot de garage is, voer dan elke wijziging of uitbreiding van radiosystemen binnen de garage uit.
- Voer een functietest uit na het programmeren of uitbreiden van het radiosysteem.
- Gebruik voor de ingebruikname of de uitbreiding van het radiosysteem uitsluitend originele onderdelen.
- De plaatselijke omstandigheden kunnen de reikwijdte van het radiosysteem beïnvloeden.
- Ook mobiele GSM 900-toestellen kunnen bij gelijktijdig gebruik de reikwijdte beïnvloeden.

3 Leveringsomvang

- Draadloze codeschakelaar FCT 3-1 BiSecur
- 2 x 1,5 V-batterij, type AAA (LR03), alkali-mangaan
- Bevestigingsmateriaal
- Gebruiksaanwijzing

4 Productbeschrijving

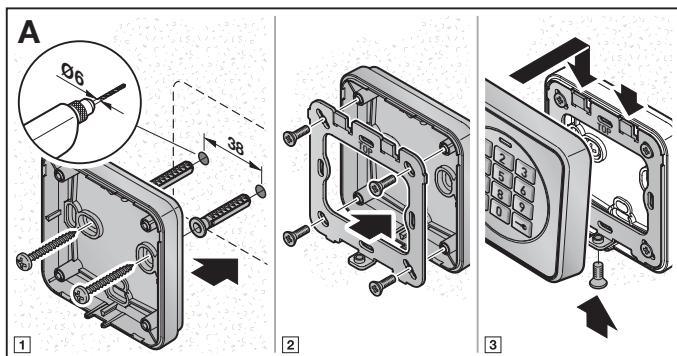


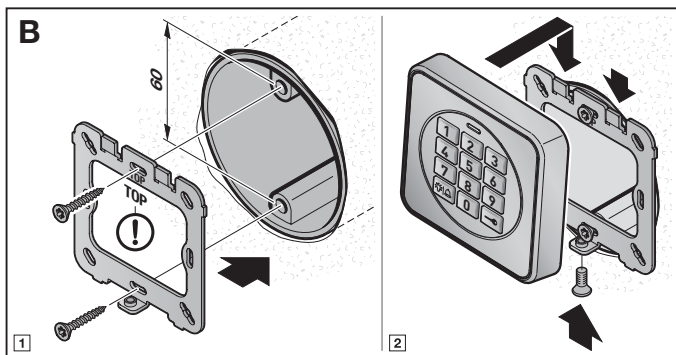
- 1 LED, bicolor
- 2 Cijfertoetsen
- 3 Belknop / lichtschakelaar
- 4 Sleutelschakelaar
- 5 Behuizing
- 6 Batterijen

5 Montage

OPMERKING:

Controleer voor de montage van de draadloze codeschakelaar of de ontvanger vanaf de gekozen montageplaats kan worden aangesproken met de radiocode. Directe montage op metaal beïnvloedt de reikwijdte. Monteer het toestel in dit geval op een afstand van 2–3 cm.



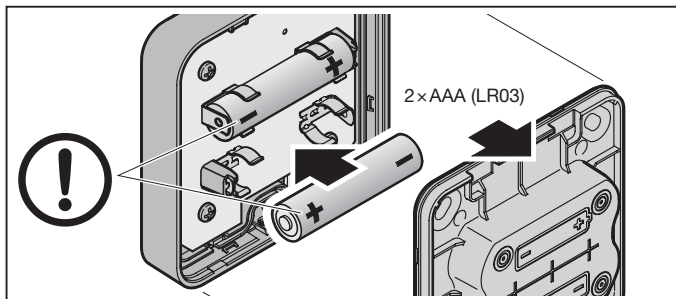


6 Ingebruikname

Na het plaatsen van de batterijen is de draadloze codeschakelaar FCT 3-1 BiSecur gereed voor gebruik.

6.1 Batterijen plaatsen

2 x 1,5 V-batterij, type AAA (LR03), alkali-mangaan



 **WAARSCHUWING**

Explosiegevaar door verkeerd batterijtype

Wanneer de batterijen worden vervangen door een verkeerd batterijtype, bestaat het risico op een explosie.

- ▶ Gebruik *alleen* het aanbevolen batterijtype.

OPGELET

Vernieling van de draadloze codeschakelaar door lekkende batterijen

Batterijen kunnen gaan lekken en daardoor kan de draadloze codeschakelaar kapot gaan.

- ▶ Verwijder de batterijen uit de draadloze codeschakelaar als deze gedurende een langere periode niet wordt gebruikt.

7 Bediening

Aan iedere geprogrammeerde cijfercode is een radiocode toegewezen. Druk op de cijfercode, waarvan u de radiocode wilt zenden en op de sleutelschakelaar.

- De LED brandt 2 seconden blauw.
- De radiocode wordt verstuurd en de LED knippert snel blauw.

OPMERKINGEN:

- Voor de invoer van een geldige toegangscode kan er op willekeurig vele cijfertoetsen gedrukt worden, om uit te sluiten, dat vreemden de toegangscode kunnen onthouden. Alleen de laatste vier cijfertoetsen waarop er gedrukt werd, worden als toegangscode gebruikt.
- Als de batterijen bijna leeg zijn, knippert de LED 2 x rood
 - a. nadat er op een toets werd gedrukt.
 - ▶ De batterijen **moeten** binnenkort worden vervangen.
 - a. en er vindt geen verzending van de radiocode plaats.
 - ▶ De batterijen **moeten** onmiddellijk worden vervangen.

8 Programmeren van toegangscode

OPMERKING:

Na de afzonderlijke stappen bij het programmeren van de toegangscode licht de LED blauw of rood op. Deze indicaties zijn telkens verschillend naargelang de functie. De betreffende betekenis ervan staat vermeld in hoofdstuk 13.

8.1 Eerste toegangscode

OPMERKINGEN:

- Als gedurende de invoer van de afzonderlijke cijfers een tijd van langer dan 5 seconden verloopt, dan wisselt de draadloze codeschakelaar naar de normale functie.
- Een getallencode die uitsluitend uit het cijfer **0** bestaat, kan niet worden geprogrammeerd.

1. Druk op een toets, zodat het toetsenbord oplicht.
2. Druk op de sleutelschakelaar.
3. Druk op cijfertoets **1** voor de eerste geheugenplaats.
4. Druk op de sleutelschakelaar.
5. Voer een getallencode met 4 cijfers in.
6. Druk op de sleutelschakelaar.
7. Voer de getallencode opnieuw in.
8. Druk op de sleutelschakelaar.

De programmering is beëindigd en de draadloze codeschakelaar bevindt zich in normale functie.

OPMERKING:

Als u in stap 7 een andere getallencode invoert, leidt dit tot het afbreken van de programmering en de draadloze codeschakelaar wisselt naar de normale functie.

8.2 Tweede en derde toegangscode

De programmering van verdere toegangscode gebeurt zoals in hoofdstuk 8.1 beschreven. In de 3de stap moet u in plaats van cijfertoets **1** een cijfertoets kiezen die aan de gewenste geheugentoets is toegewezen.

De geheugenplaatsen van 1 tot 3 zijn de overeenkomstige cijfertoetsen toegewezen.

OPMERKINGEN:

- Als er een geheugenplaats wordt gekozen waarop er reeds een getallencode is opgeslagen, dan leidt dit tot annulering van de programmering.
- Als er een getallencode wordt ingevoerd die reeds op een geheugenplaats voorhanden is, dan leidt dit tot het afbreken van de programmering. Deze annulering wordt na op de sleutelschakelaar te drukken aangetoond.

9 Wijzigen van een toegangscode

OPMERKINGEN:

- Na de afzonderlijke stappen bij het wijzigen van een toegangscode licht de LED blauw of rood op. Deze indicaties zijn telkens verschillend naargelang de functie. De betreffende betekenis ervan staat vermeld in hoofdstuk 13.
- Als gedurende de invoer van de afzonderlijke cijfers een tijd van langer dan 5 seconden verloopt, dan wisselt de draadloze codeschakelaar naar de normale functie.
- Een getallencode die uitsluitend uit het cijfer **0** bestaat, kan niet worden geprogrammeerd.

1. Druk op een toets, zodat het toetsenbord oplicht.
2. Druk op de sleutelschakelaar.
3. Voer de getallencode die u wilt wijzigen in.
4. Druk op de sleutelschakelaar.
5. Voer een nieuwe getallencode met 4 cijfers in.
6. Druk op de sleutelschakelaar.
7. Voer de gewijzigde getallencode opnieuw in.
8. Druk op de sleutelschakelaar.

De wijziging is beëindigd en de draadloze codeschakelaar bevindt zich in normale functie.

OPMERKING:

Als u in stap 7 een andere of reeds voorhanden getallencode invoert leidt dit tot het afbreken van de wijziging en de draadloze codeschakelaar wisselt naar de normale functie.

10 Normale werking

Aanwijzingen met betrekking tot het leergedrag van doorgegeven / gekopieerde radiocodes

Als u de radiocode van een cijfercode eerder van een handzender heeft doorgekregen / gekopieerd en u wilt deze voor het eerst gebruiken, dan gaat u overeenkomstig uw product als volgt te werk:

Garagedeuraandrijving serie 4, garageroldeuraandrijving serie 2, ontvanger ESE BS HCP

- ▶ Houd na het invoeren van de cijfercode de sleutelschakelaar net zolang ingedrukt totdat de led afwisselend rood en blauw knippert en de gewenste functie wordt uitgevoerd.

Of

alle overige producten

- ▶ Druk de sleutelschakelaar na het invoeren van de cijfercode een tweede keer in.

10.1 Radiocode door een getallencode zenden

OPMERKINGEN:

- Na de afzonderlijke stappen bij het zenden van een radiocode licht de LED blauw of rood op. Deze indicaties zijn telkens verschillend naargelang de functie. De betreffende betekenis ervan staat vermeld in hoofdstuk 13.
- Als gedurende de invoer van de afzonderlijke cijfers een tijd van langer dan 5 seconden verloopt, dan wisselt de draadloze codeschakelaar naar de normale functie.

1. Druk op een toets, zodat het toetsenbord oplicht.
2. Voer een geldige getallencode in.
3. Druk op de sleutelschakelaar, de radiocode wordt verzonden.

10.1.1 Opnieuw zenden

Als er na de invoer van een cijfercode een radiocode wordt verzonden (zie hoofdstuk 10.1), kan deze opnieuw verzonden worden door binnen 5 seconden op een cijfertoets of op de sleutelschakelaar te drukken.

Als er op de belknop / lichtschakelaar wordt gedrukt, dan wordt de functie opnieuw zenden geannuleerd.

10.2 Versturen met de belknop / lichtschakelaar

Met de belknop / lichtschakelaar kan bijv. een bel of een tuinverlichting direct, dus zonder invoer van een toegangscode, worden bediend.

1. Druk op een toets, zodat het toetsenbord oplicht.
2. Druk op de belknop / lichtschakelaar.

OPMERKING:

De draadloze codeschakelaar zendt de radiocode zolang de belknop / lichtschakelaar wordt ingedrukt, maar echter maximaal 3 seconden.

11 Radiocode instellen en overnemen



VOORZICHTIG

Gevaar voor lichamelijk letsel door onopzettelijke deurbeweging

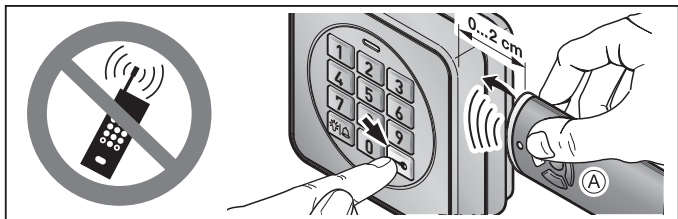
Tijdens het instelproces van het radiosysteem kunnen ongewenste deurbewegingen plaatsvinden.

- ▶ Let erop dat er zich bij het aanleren van het radiosysteem geen personen of voorwerpen binnen de bewegingsbereik van de deur bevinden.

11.1 Een radiocode instellen

OPMERKINGEN:

- Na de afzonderlijke stappen bij het aanleren van een radiocode licht de LED blauw of rood op. Deze indicaties zijn telkens verschillend naargelang de functie. De betreffende betekenis ervan staat vermeld in hoofdstuk 13.
- Als gedurende de invoer van de afzonderlijke cijfers een tijd van langer dan 5 seconden verloopt, dan wisselt de draadloze codeschakelaar naar de normale functie.



1. Houd de handzender rechts naast de draadloze codeschakelaar.
2. Druk op de handzendertoets, waarvan u de radiocode wilt **overnemen** en houd deze ingedrukt.
 - De LED licht gedurende 2 seconden blauw op en gaat dan uit.
 - Na 5 seconden knippert de LED afwisselend rood en blauw.
 - De handzender verzendt de radiocode.
3. Druk op een toets, zodat het toetsenbord oplicht.
4. Voer de getallencode voor de radiocode die u wilt wijzigen in.
5. Druk op de sleutelschakelaar en houd deze ingedrukt.
 - De LED brandt 2 seconden blauw en gaat dan uit.
 - De LED knippert langzaam blauw.
 - Wanneer de radiocode is herkend, knippert de LED snel blauw.
 - Na 2 seconden gaat de LED uit.
6. Laat de toetsen los, nadat de radiocode werd herkend.
De radiocode van de handzendertoets is ingesteld.

De draadloze codeschakelaar bevindt zich in normale functie.

11.2 Radiocode doorgeven / verzenden

OPMERKING:

Als gedurende de invoer van de afzonderlijke cijfers een tijd van langer dan 5 seconden verloopt, dan wisselt de draadloze codeschakelaar naar de normale functie.

1. Druk op een toets, zodat het toetsenbord oplicht.
2. Voer de getallencode voor de radiocode die u wilt overmaken / zenden in.
3. Druk op de sleutelschakelaar en houd deze ingedrukt.
 - De radiocode wordt verzonden en de LED brandt gedurende 2 seconden blauw en dooft dan.
 - Na 5 seconden knippert de LED afwisselend rood en blauw; de draadloze codeschakelaar verzendt de toestelinformatie.
 - De radiocode wordt overgedragen.

OPMERKING:

Voor het overmaken / verzenden heeft u 15 seconden tijd. Als binnen deze tijd de radiocode niet succesvol overgemaakt / verzonden wordt, moet het proces herhaald worden.

4. Laat de sleutelschakelaar los, nadat de radiocode werd herkend.

De draadloze codeschakelaar bevindt zich in normale functie.

11.3 Overmaken van de radiocode van de belknop / lichtschaakelaar

1. Druk op een toets, zodat het toetsenbord oplicht.
2. Druk op de belknop / lichtschaakelaar en houd deze ingedrukt.
 - De radiocode wordt verzonden en de LED brandt gedurende 2 seconden blauw en dooft dan.
 - Na 5 seconden knippert de LED afwisselend rood en blauw; de draadloze codeschakelaar verzendt de toestelinformatie.
 - De radiocode wordt overgedragen.

OPMERKING:

Voor het overmaken / verzenden heeft u 15 seconden tijd. Als binnen deze tijd de radiocode niet succesvol overgemaakt / verzonden wordt, moet het proces herhaald worden.

3. Als de radiocode herkend wordt laat u de belknop / lichtschaakelaar los.

De draadloze codeschakelaar bevindt zich in normale functie.

11.4 Gemengde werking / BiSecur en vaste code 868 MHz

Bij ingestelde BiSecur-functie is een gemengde werking mogelijk, d.w.z. voorhanden handzenders met vaste code 868 MHz (grijze handzender met blauwe toetsen of toestelherkenning bijv. HSD2-868) kunnen door de draadloze codeschakelaar aangeleerd worden.

12 toestel resetten

OPMERKING:

Na de afzonderlijke stappen van het toestel resetten licht de LED blauw of rood op. Deze indicaties zijn telkens verschillend naargelang de functie. De betreffende betekenis ervan staat vermeld in hoofdstuk 13.

Alle radiocodes worden door de volgende stappen nieuw toegewezen en de draadloze codeschakelaar wordt naar de leveringstoestand teruggezet.

1. Demonteer het kastbovendeeel van de draadloze codeschakelaar en neem de batterij 10 seconden uit de kast.
2. Druk op cijfertoets **0** en houd deze ingedrukt.
3. Plaats de batterij.
 - De LED knippert 4 seconden langzaam blauw.
 - De LED knippert 2 seconden snel blauw.
 - De LED brandt langdurig blauw.
4. Laat cijfertoets **0** los.
Alle radiocodes zijn opnieuw toegewezen.
5. Monteer de kast van de draadloze codeschakelaar.

OPMERKING:

Als de cijfertoets **0** te vroeg wordt losgelaten worden er geen nieuwe radiocodes toegewezen.

12.1 Vaste code 868 MHz instellen

Als er direct na het toestel resetten verder op de cijfertoets **0** wordt gedrukt, dan wordt de vaste code 868 MHz geactiveerd.

- De LED knippert 4 seconden langzaam rood.
- De LED knippert 2 seconden snel rood.
- De LED brandt langdurig rood.

Alle radiocodes zijn opnieuw toegewezen.

OPMERKING:

Als de cijfertoets **0** te vroeg wordt losgelaten, blijft de BiSecur radiofunctie ingesteld.

Verdere informatie over de omgang met de draadloze codeschakelaar met de vaste code 868 MHz vindt u op het internet onder **www.hoermann.com**

13 LED-display

Blauw (BU)

| Toestand | Functie |
|---|--|
| brandt even | bevestiging voor het op een toets drukken |
| brandt langdurig | bevestiging voor een correcte getallencode |
| | opslaan van een invoer |
| | wisselen naar de normale functie |
| brandt 2 sec., knippert langzaam, knippert 2 sec. snel | Bij het instellen werd een geldige radiocode herkend |
| knippert 4 sec. langzaam, knippert 2 sec. snel, brandt langdurig | toestel resetten wordt uitgevoerd of beëindigd |
| knippert snel | er wordt een radiocode verzonden |

Rood (RD)

| Toestand | Functie |
|--------------|---|
| Knippert 2 x | de batterijen zijn bijna leeg |
| Knippert 3 x | verkeerde invoer van een getallencode |
| | bij de programmering van een toegangscode: <ul style="list-style-type: none"> • geheugenplaats is toegewezen • getallencode is reeds voorhanden |

Blauw (BU) en rood (RD)

| Toestand | Functie |
|-----------------------|--|
| afwisselend knipperen | de draadloze codeschakelaar bevindt zich in de modus overnemen / verzenden |

14 Reiniging

OPGELET

Beschadiging van de draadloze codeschakelaar door onjuiste reiniging

Het reinigen van de draadloze codeschakelaar met ongeschikte reinigingsmiddelen kan de behuizing en de toetsen aantasten.

- ▶ Reinig de draadloze codeschakelaar alleen met een schone en vochtige doek.

15 Verwijdering



Elektrische en elektronische toestellen evenals batterijen mogen niet als huisvuil of restafval worden verwijderd, maar moeten bij de daarvoor ingerichte aanneem- en verzamelpunten worden afgegeven.



16 Technische gegevens

| | |
|----------------------------------|---|
| Type | Draadloze codeschakelaar FCT 3-1 BiSecur |
| Frequentie | 868 MHz |
| Stroomvoorzorging | 2 x 1,5 V-batterij, type AAA (LR03), alkali-mangaan |
| Toegest. omgevingstemperatuur | -20 °C tot +50 °C |
| Max. luchtvochtigheid | 93%, niet condensierend |
| Beschermingsgraad | IP 44 |
| Afmetingen (B x H x D) | 80 x 80 x 15 mm (op inbouwdoos) 80 x 80 x 30 mm (met sokkelkast) |

17 EU-conformiteitsverklaring

Fabrikant: Hörmann KG Verkaufsgesellschaft
Adres: Upheider Weg 94-98
33803 Steinhagen, Duitsland

Hiermee verklaart de bovengenoemde fabrikant als enige verantwoordelijke dat dit product

Toestel: Draadloze codeschakelaar
Model: FCT3-1-868-BS
Gebruik volgens de voorschriften: Bediening van aandrijvingen en toebehoren voor deur en poort
Zendfrequentie: 868 MHz
Stralingsvermogen: Max. 20 mW (EIRP)

op grond van het ontwerp en de constructie in de door ons in de handel gebrachte uitvoering bij gebruik volgens de voorschriften voldoet aan de desbetreffende fundamentele eisen van de onderstaand vermelde richtlijnen:

2014/53/EU (RED) EU-richtlijn radioapparatuur
2015/863/EU (RoHS) Limieten voor het gebruik van gevaarlijke stoffen

Toegepaste normen en specificaties:

EN 62368-1:2014 + AC:2015 Productveiligheid

(artikel 3.1(a) van 2014/53/EU)

EN 62479:2010

Gezondheid

(artikel 3.1(a) van 2014/53/EU)

(Volgens hoofdstuk 4.2 voldoet het product automatisch aan deze norm, omdat het stralingsvermogen (EIRP), gecontroleerd conform ETSI EN 300220-1, lager is dan de uitsluitingsgrens voor laag vermogen Pmax van 20 mW)

EN 50581:2012 /

EN IEC 63000:2018

Limieten voor het gebruik van gevaarlijke stoffen

ETSI EN 301489-1 V2.2.0

Elektromagnetische compatibiliteit

ETSI EN 301489-3 V2.1.1

(artikel 3.1(b) van de 2014/53/EU)

ETSI EN 300220-1 V3.1.1

Efficiënt gebruik van het radiospectrum

ETSI EN 300220-2 V3.1.1

(artikel 3.2 van de 2014/53/EU)

Bij een niet met ons afgestemde wijziging van het product verliest deze verklaring haar geldigheid.

Steinhagen, 22-07-2019



p.p. Axel Becker, bedrijfsleiding

Indice

| | | |
|-----------|---|-----------|
| 1 | Su queste istruzioni | 63 |
| 2 | Indicazioni di sicurezza | 63 |
| 2.1 | Uso a norma | 63 |
| 2.2 | Indicazioni di sicurezza per l'uso | 63 |
| 3 | Fornitura | 64 |
| 4 | Descrizione del prodotto..... | 65 |
| 5 | Montaggio | 65 |
| 6 | Messa in funzione..... | 66 |
| 6.1 | Inserimento della batteria | 66 |
| 7 | Funzionamento | 67 |
| 8 | Programmare il codice d'accesso | 68 |
| 8.1 | Primo codice d'accesso | 68 |
| 8.2 | Secondo e terzo codice d'accesso | 68 |
| 9 | Modifica di un codice d'accesso..... | 69 |
| 10 | Funzionamento normale | 69 |
| 10.1 | Trasmissione del codice radio tramite un codice numerico | 70 |
| 10.1.1 | Trasmissione ripetuta..... | 70 |
| 10.2 | Trasmissione con il tasto campanello/tasto luce..... | 70 |
| 11 | Apprendimento e trasmissione di un codice radio..... | 70 |
| 11.1 | Apprendimento di un codice radio | 71 |
| 11.2 | Trasmissione /invio di un codice radio | 71 |
| 11.3 | Trasmissione del codice radio del tasto campanello /tasto luce..... | 72 |
| 11.4 | Modalità mista / BiSecur e codice fisso 868 MHz | 72 |
| 12 | Reset del dispositivo | 73 |
| 12.1 | Impostazione del codice fisso 868 MHz..... | 73 |
| 13 | Indicatori LED..... | 74 |
| 14 | Pulizia..... | 75 |
| 15 | Smaltimento | 75 |
| 16 | Dati tecnici..... | 75 |
| 17 | Dichiarazione di conformità UE..... | 75 |

Il trasferimento di dati a terzi e la copia del documento stesso, utilizzando il contenuto per scopi diversi da quelli preposti, sono vietati, salvo espressamente accordato per iscritto dalla società. La mancanza di piena adesione a queste condizioni potrà causare la richiesta di risarcimento danni. Tutti i diritti, riferiti a registrazioni di modelli di brevetti, di utilità o di disegni sono riservati. Con riserva di modifiche.

Gentile cliente,

La ringraziamo di aver scelto un prodotto di qualità di nostra produzione.

1 Su queste istruzioni

Legga attentamente e completamente queste istruzioni che contengono importanti informazioni sul prodotto. Osservi le istruzioni ed in particolar modo le indicazioni e le avvertenze di sicurezza.

Per ulteriori informazioni per l'uso della tastiera a radiocodice, consultare il sito Internet **www.hoermann.com**

Conservi queste istruzioni con cura e si assicuri che siano sempre a disposizione e consultabili da parte dell'utente del prodotto.

2 Indicazioni di sicurezza

2.1 Uso a norma

La tastiera a radiocodice FCT 3-1 BiSecur è un trasmettitore unidirezionale per motorizzazioni e relativi accessori. Può essere utilizzato con il codice radio BiSecur e con il codice fisso 868 MHz.

Altri tipi di applicazione non sono consentiti. Il produttore non si assume nessuna responsabilità per i danni provocati da un uso non a norma o non corretto.

2.2 Indicazioni di sicurezza per l'uso

AVVERTENZA

Pericolo di lesioni durante il movimento della serranda

L'azionamento della tastiera a radiocodice può provocare lesioni alle persone a causa del movimento della serranda.

- ▶ Assicurarsi che le tastiere a radiocodice siano lontano dalla portata dei bambini e siano utilizzati solo da persone istruite sulle modalità di funzionamento del sistema di chiusura con comando a distanza!
- ▶ In presenza di un solo dispositivo di sicurezza, usare la tastiera a radiocodice solo se il portone è in vista!
- ▶ Attraversare i varchi dei sistemi di chiusura con comando a distanza solo se il portone si trova in posizione di finecorsa di Apertura!
- ▶ Non sostare mai nel range di movimento del portone.

**ATTENZIONE****Pericolo di lesioni a causa della manovra involontaria del portone**

- Vedere le indicazioni di avvertenza nel capitolo 11

ATTENZIONE**Compromissione del funzionamento a causa di influenze ambientali**

L'inosservanza può pregiudicarne il funzionamento!

Temperatura ambiente consentita: da -20 °C a +50 °C

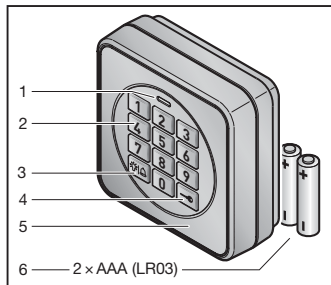
NOTE

- Se non è presente nessun accesso secondario al garage effettuare ogni modifica o ampliamento dei sistemi radio all'interno del garage.
- Terminati la programmazione o l'ampliamento del sistema radio, eseguire una prova di funzionamento.
- Per la messa in funzione o l'ampliamento del sistema radio utilizzare esclusivamente pezzi originali.
- Le caratteristiche architettoniche sul posto possono eventualmente influire sulla portata del sistema radio.
- Anche l'uso contemporaneo di telefoni cellulari GSM 900 può influire sulla portata.

3 Fornitura

- Tastiera a radiocodice FCT 3-1 BiSecur
- 2 x batteria 1,5 V, tipo: AAA (LR03), alcalina al manganese
- Materiale di fissaggio
- Istruzioni per l'uso

4 Descrizione del prodotto

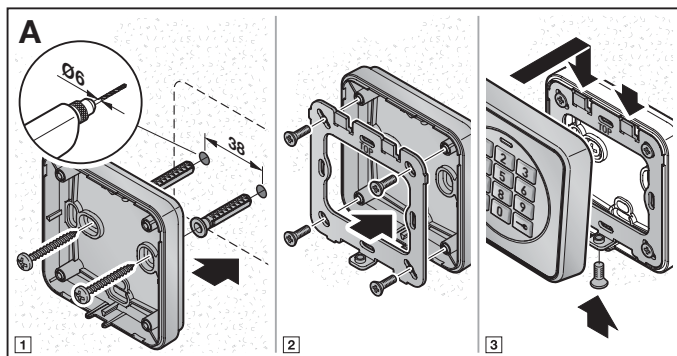


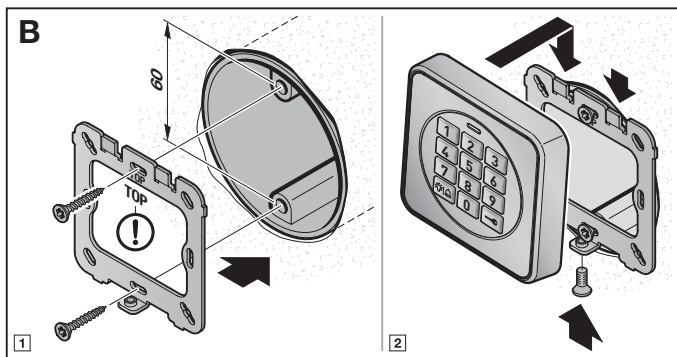
- 1 LED, bicolore
- 2 Tasti cifra
- 3 Tasto campanello / tasto luce
- 4 Tasto chiave
- 5 Custodia
- 6 Batterie

5 Montaggio

NOTA:

Prima del montaggio della tastiera a radiocodice verificare se dal luogo di montaggio selezionato i ricevitori ricevono il codice radio. Tenere presente che un montaggio direttamente su metallo riduce la portata. In tal caso eseguire il montaggio ad una distanza di 2-3 cm.



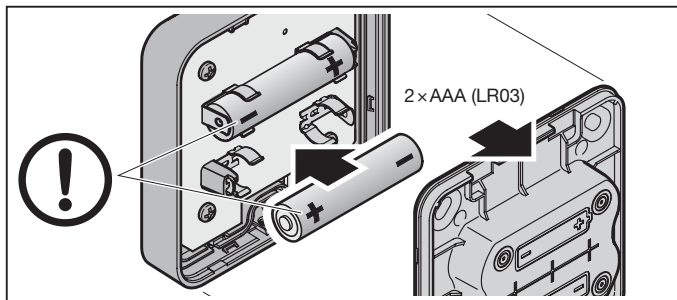


6 Messa in funzione

Dopo l'inserimento della batteria la tastiera a radiocodice FCT 3-1 BiSecur è pronta al funzionamento.

6.1 Inserimento della batteria

2 x batteria 1,5 V, tipo: AAA (LR03), alcalina al manganese



 **AVVERTENZA****Pericolo di esplosione con batteria di tipo errato**

Se le batterie vengono sostituite con un tipo errato sussiste il pericolo di esplosione.

- ▶ Utilizzare *solo* il tipo di batteria consigliato.

ATTENZIONE**Distruzione del tastiera a radiocodice a causa di perdite delle batterie**

Le batterie possono avere perdite e causare la distruzione della tastiera a radiocodice.

- ▶ Rimuovere le batterie dalla tastiera a radiocodice se questa non viene utilizzata per un periodo di tempo molto lungo.

7 Funzionamento

A ogni codice numerico programmato è assegnato un codice radio. Premere il codice numerico del quale si intende trasmettere il codice radio e il tasto chiave.

- Il LED si accende di blu per 2 secondi.
- Il codice radio viene inviato, il LED lampeggia rapidamente di blu.

NOTE

- Prima di inserire un codice d'accesso valido, può essere premuto un numero di tasti numerici a piacere per assicurarsi che terzi non si annotino il codice d'accesso. Solo gli ultimi quattro tasti numerici premuti prima del tasto chiave vengono utilizzati come codice d'accesso.
- Se le batterie sono quasi scariche, il LED lampeggia 2 volte di rosso
 - a. dopo che è stato premuto un tasto.
 - ▶ Le batterie **dovrebbero** essere sostituite entro breve.
 - a. e il codice radio viene inviato.
 - ▶ Le batterie **devono** essere sostituite immediatamente.

8 Programmare il codice d'accesso

NOTA:

Dopo i singoli passi di programmazione dei codici d'accesso, il LED si accende di colore blu o rosso. Queste indicazioni sono diverse a seconda della funzione. Nel capitolo 13 sono riportati i rispettivi significati.

8.1 Primo codice d'accesso

NOTA:

- Se tra l'inserimento di un numero e l'altro trascorre un periodo di tempo superiore a 5 secondi, la tastiera a radiocodice passa in funzionamento normale.
- Un codice numerico costituito esclusivamente dalla cifra **0** non può essere programmato.

1. Premere un tasto in modo che la tastiera si illumini.
2. Premere il tasto chiave.
3. Premere il tasto numerico **1** per la prima locazione in memoria.
4. Premere il tasto chiave.
5. Inserire un codice numerico a 4 cifre.
6. Premere il tasto chiave.
7. Inserire nuovamente il codice numerico.
8. Premere il tasto chiave.

La programmazione è conclusa e la tastiera a radiocodice si trova in funzionamento normale.

NOTA:

Se al 7° passo si inserisce un altro codice numerico, si determina l'interruzione della programmazione e la tastiera a radiocodice passa in funzionamento normale.

8.2 Secondo e terzo codice d'accesso

La programmazione di ulteriori codici d'accesso avviene come descritto nel capitolo 8.1. Al 3° passo è necessario selezionare, anziché il tasto numerico **1**, un tasto numerico che è associato alla locazione in memoria desiderata.

Le locazioni in memoria da 1 a 3 sono assegnate ai tasti numerici corrispondenti.

NOTE:

- Se viene selezionata una locazione in memoria sulla quale è già memorizzato un codice numerico, si determina l'interruzione della programmazione.
- Se viene immesso un codice numerico che è già presente su una locazione in memoria, si determina l'interruzione della programmazione.
L'interruzione viene visualizzata dopo aver premuto il tasto chiave.

9 Modifica di un codice d'accesso

NOTE

- Dopo i singoli passi durante la modifica di un codice d'accesso, il LED si accende di colore blu o rosso. Queste indicazioni sono diverse a seconda della funzione. Nel capitolo 13 sono riportati i rispettivi significati.
- Se tra l'inserimento di un numero e l'altro trascorre un periodo di tempo superiore a 5 secondi, la tastiera a radiocodice passa in funzionamento normale.
- Un codice numerico costituito esclusivamente dalla cifra **0** non può essere programmato.

1. Premere un tasto in modo che la tastiera si illumini.
2. Premere il tasto chiave.
3. Inserire il codice numerico che si desidera modificare.
4. Premere il tasto chiave.
5. Inserire un nuovo codice numerico a 4 cifre.
6. Premere il tasto chiave.
7. Inserire nuovamente il codice numerico modificato.
8. Premere il tasto chiave.

La modifica è conclusa e la tastiera a radiocodice si trova in funzionamento normale.

NOTA:

Se al 7° passo si inserisce un altro codice numerico o uno già esistente, si determina l'interruzione della modifica e la tastiera a radiocodice passa in funzionamento normale.

10 Funzionamento normale

Avvisi sul comportamento di apprendimento del codice radio ereditato / copiato

Se il codice radio di un codice a cifre è stato ereditato / copiato in precedenza da un altro telecomando e viene utilizzato per la prima volta, procedere nell'utilizzo del prodotto come riportato di seguito:

Azionamento del portone da garage serie 4, azionamento della serranda avvolgibile da garage serie 2, ricevitore ESE BS HCP

- ▶ Dopo l'immissione del codice in cifre premere e tenere premuto il tasto di codifica fino a quando il LED lampeggia alternatamente in rosso e il blu e la funzione desiderata viene eseguita.

Oppure

per tutti gli altri prodotti

- ▶ Dopo l'immissione del codice in cifre premere una seconda volta il tasto di codifica.

10.1 Trasmissione del codice radio tramite un codice numerico

NOTE

- Dopo i singoli passi durante l'invio di un codice radio, il LED si accende di colore blu o rosso. Queste indicazioni sono diverse a seconda della funzione. Nel capitolo 13 sono riportati i rispettivi significati.
 - Se tra l'inserimento di un numero e l'altro trascorre un periodo di tempo superiore a 5 secondi, la tastiera a radiocodice passa in funzionamento normale.
1. Premere un tasto in modo che la tastiera si illumini.
 2. Inserire un codice numerico valido.
 3. Premere il tasto chiave; il codice radio viene inviato.

10.1.1 Trasmissione ripetuta

Se dopo l'inserimento di un codice numerico viene trasmesso un codice radio (ved. cap. 10.1), è possibile inviarlo nuovamente premendo entro 5 secondi un tasto numerico o il tasto chiave.

Se viene premuto il tasto campanello / tasto luce, la funzione di trasmissione ripetuta viene interrotta.

10.2 Trasmissione con il tasto campanello / tasto luce

Con il tasto campanello / tasto luce è possibile azionare p. es. un campanello o la luce di un cortile direttamente, ovvero senza inserire un codice d'accesso.

1. Premere un tasto in modo che la tastiera si illumini.
2. Premere il tasto campanello / tasto luce.

NOTA:

La tastiera a radiocodice trasmette il codice radio finché viene premuto il tasto campanello / tasto luce, ma al massimo per 3 secondi.

11 Apprendimento e trasmissione di un codice radio



ATTENZIONE

Pericolo di lesioni a causa della manovra involontaria del portone

Durante il processo di apprendimento sul sistema radio possono verificarsi manovre involontarie del portone.

- ▶ Durante l'apprendimento del sistema radio fare attenzione che persone o oggetti non si trovino nel range di movimento del portone.

11.1 Apprendimento di un codice radio

NOTE

- Dopo i singoli passi durante l'apprendimento di un codice radio, il LED si accende di colore blu o rosso. Queste indicazioni sono diverse a seconda della funzione. Nel capitolo 13 sono riportati i rispettivi significati.
- Se tra l'inserimento di un numero e l'altro trascorre un periodo di tempo superiore a 5 secondi, la tastiera a radiocodice passa in funzionamento normale.



1. Tenere il telecomando a destra, accanto alla tastiera a radiocodice.
2. Premere il tasto del telecomando il cui codice radio si intende **trasmettere** e tenerlo premuto.
 - Il LED si accende per 2 secondi di blu e si spegne.
 - Dopo 5 secondi il LED lampeggia alternativamente di rosso e blu.
 - Il telecomando invia il codice radio.
3. Premere un tasto in modo che la tastiera si illumini.
4. Inserire il codice numerico per il codice radio che si desidera modificare.
5. Premere il tasto chiave e tenerlo premuto.
 - Il LED si accende per 2 secondi di blu e si spegne.
 - Il LED lampeggia lentamente di blu.
 - Se il codice radio viene riconosciuto, il LED lampeggia velocemente di blu.
 - Dopo 2 secondi il LED si spegne.
6. Rilasciare il tasto dopo che è stato riconosciuto il codice radio.
Il codice radio del tasto del telecomando è ora appreso.

La tastiera a radiocodice si trova in funzionamento normale.

11.2 Trasmissione / invio di un codice radio

NOTA:

Se tra l'inserimento di un numero e l'altro trascorre un periodo di tempo superiore a 5 secondi, la tastiera a radiocodice passa in funzionamento normale.

1. Premere un tasto in modo che la tastiera si illumini.
2. Inserire il codice numerico per il codice radio che si desidera trasmettere/inviare.
3. Premere il tasto chiave e tenerlo premuto.
 - Il codice radio viene inviato; il LED si accende per 2 secondi di blu e si spegne.
 - Dopo 5 secondi il LED lampeggia alternativamente di rosso e blu; la tastiera a radiocodice invia le informazioni del dispositivo.
 - Il codice radio viene trasmesso.

NOTA:

La trasmissione /l'invio del codice radio deve avvenire entro 15 secondi. Se in questo lasso di tempo il codice radio non viene trasmesso/inviato correttamente, l'operazione deve essere ripetuta.

4. Rilasciare il tasto chiave dopo che è stato riconosciuto il codice radio. La tastiera a radiocodice si trova in funzionamento normale.

11.3 Trasmissione del codice radio del tasto campanello /tasto luce

1. Premere un tasto in modo che la tastiera si illumini.
2. Premere il tasto campanello /tasto luce e tenerlo premuto.
 - Il codice radio viene inviato; il LED si accende per 2 secondi di blu e si spegne.
 - Dopo 5 secondi il LED lampeggia alternativamente di rosso e blu; la tastiera a radiocodice invia le informazioni del dispositivo.
 - Il codice radio viene trasmesso.

NOTA:

La trasmissione /l'invio del codice radio deve avvenire entro 15 secondi. Se in questo lasso di tempo il codice radio non viene trasmesso/inviato correttamente, l'operazione deve essere ripetuta.

3. Rilasciare il tasto campanello /tasto luce dopo che è stato riconosciuto il codice radio.

La tastiera a radiocodice si trova in funzionamento normale.

11.4 Modalità mista / BiSecur e codice fisso 868 MHz

Se è stato impostato il sistema radio BiSecur è possibile una modalità mista, cioè i telecomandi presenti con codice fisso 868 MHz (telecomandi grigi con tasti blu o denominazione dispositivo p. es. HSD 2-868) possono essere appresi dalla tastiera a radiocodice.

12 Reset del dispositivo

NOTA:

Dopo i singoli passi durante il reset del dispositivo, il LED si accende di colore blu o rosso. Queste indicazioni sono diverse a seconda della funzione. Nel capitolo 13 sono riportati i rispettivi significati.

Tutti i codici radio vengono riassegnati tramite i seguenti passi e la tastiera a radiocodice viene riportata alle condizioni di fornitura.

1. Smontare la parte superiore della custodia della tastiera a radiocodice e rimuovere una batteria per 10 secondi.
2. Premere il tasto numerico **0** e tenerlo premuto.
3. Inserire la batteria.
 - Il LED lampeggia lentamente di blu per 4 secondi.
 - Il LED lampeggia velocemente di blu per 2 secondi.
 - Il LED rimane acceso a lungo di blu.
4. Rilasciare il tasto numerico **0**.
Tutti i codici radio sono stati riassegnati.
5. Montare la custodia della tastiera a radiocodice.

NOTA:

Se il tasto numerico **0** viene rilasciato troppo presto, non vengono assegnati nuovi codici radio.

12.1 Impostazione del codice fisso 868 MHz

Se subito dopo il reset del dispositivo si continua a premere il tasto numerico **0**, il codice fisso 868 MHz viene attivato.

- Il LED lampeggia lentamente di rosso per 4 secondi.
- Il LED lampeggia velocemente di rosso per 2 secondi.
- Il LED rimane acceso a lungo di rosso.

Tutti i codici radio sono stati riassegnati.

NOTA:

Se il tasto numerico **0** viene rilasciato troppo presto, il codice radio BiSecur rimane impostato.

Per ulteriori informazioni per l'uso della tastiera a radiocodice con il codice fisso 868 MHz consultare il sito Internet **www.hoermann.com**

13 Indicatori LED

Blu (BU)

| Condizione | Funzione |
|--|---|
| Si accende brevemente | Riscontro per una pressione tasto |
| rimane acceso a lungo | Riscontro per un codice numerico corretto |
| | Salvataggio di un'immissione |
| | Passaggio in funzionamento normale |
| Si accende per 2 s, Lampeggia lentamente Lampeggia velocemente per 2 s | Durante l'apprendimento è stato riconosciuto un codice radio valido |
| Lampeggia lentamente per 4 s, Lampeggia velocemente per 2 s, rimane acceso a lungo | Viene effettuato e portato a termine il reset del dispositivo |
| Lampeggia velocemente | Viene inviato un codice radio |

Rosso (RD)

| Condizione | Funzione |
|-------------------|---|
| Lampeggia 2 volte | Le batterie sono quasi scariche |
| Lampeggia 3 volte | Immissione errata di un codice numerico |
| | Nella programmazione di un codice d'accesso: <ul style="list-style-type: none">• Locazione in memoria occupata• Codice numerico già presente |

Blu (BU) e rosso (RD)

| Condizione | Funzione |
|---------------------|---|
| Lampeggio alternato | La tastiera a radiocodice si trova in modalità Trasmissione/Invio |

14 Pulizia

ATTENZIONE

Una pulizia scorretta può danneggiare la tastiera a radiocodice

La pulizia della tastiera a radiocodice con detergenti inadatti può aggredire la custodia e i tasti.

► Pulire la tastiera a radiocodice solo con un panno pulito e inumidito.

15 Smaltimento



Apparecchi elettrici, elettronici e batterie non devono essere smaltiti come rifiuti domestici o non riciclabili, bensì devono essere consegnati presso i punti di accettazione e raccolta destinati allo scopo.



16 Dati tecnici

| | |
|---------------------------------|--|
| Tipo | Tastiera a radiocodice FCT 3-1 BiSecur |
| Frequenza | 868 MHz |
| Alimentazione elettrica | 2 x batteria 1,5 V, tipo: AAA (LR03), alcalina al manganese |
| Temperatura ambiente consentita | da -20 °C a +50 °C |
| Umidità atmosferica max. | 93%, non condensante |
| Tipo di protezione | IP44 |
| Dimensioni (L x H x P) | 80 x 80 x 15 mm (su presa sotto intonaco) 80 x 80 x 30 mm (con alloggiamento zoccolo) |

17 Dichiarazione di conformità UE

| | |
|-------------|--|
| Produttore: | Hörmann KG Verkaufsgesellschaft |
| Indirizzo: | Upheider Weg 94-98 33803 Steinhagen, Germania |

Con la presente, il sopraccitato produttore, sotto la sua esclusiva responsabilità, dichiara che questo prodotto

Apparecchio: Tastiera a radiocodice

| | |
|-----------------------------|--|
| Modello: | FCT3-1-868-BS |
| Uso a norma: | Azionamento di motorizzazioni e relativi accessori per porte e portoni |
| Frequenza di trasmissione: | 868 MHz |
| Potenza irradiata efficace: | max. 20 mW (EIRP) |

è conforme per struttura, tipo di costruzione e versione da noi messa in circolazione alle direttive di seguito elencate se utilizzato a norma:

| | |
|--------------------|--|
| 2014/53/UE (RED) | Direttiva UE concernente le apparecchiature radio |
| 2015/863/UE (RoHS) | Restrizione dell'uso di determinate sostanze pericolose nelle apparecchiature elettriche ed elettroniche |

Norme e specifiche applicate:

| | |
|--------------------------------------|---|
| EN 62368-1:2014 + AC:2015 | Sicurezza del prodotto (Art. 3.1(a) della 2014/53/UE) |
| EN 62479:2010 | Salute (Art. 3.1(a) della 2014/53/UE) (Secondo il capitolo 4.2, il prodotto soddisfa automaticamente la norma, poiché la potenza irradiata efficace (EIRP), verificata secondo la norma ETSI EN 300220-1, è inferiore al limite di esclusione di portata bassa P _{max} di 20 mW) |
| EN 50581:2012 / EN IEC 63000:2018 | Restrizione dell'uso di determinate sostanze pericolose nelle apparecchiature elettriche ed elettroniche |
| ETSI EN 301489-1 V2.2.0 | Compatibilità elettromagnetica |
| ETSI EN 301489-3 V2.1.1 | (Art. 3.1(b) della 2014/53/UE) |
| ETSI EN 300220-1 V3.1.1 | Utilizzo efficiente dello spettro delle radiofrequenze |
| ETSI EN 300220-2 V3.1.1 | (Art. 3.2 della 2014/53/UE) |

In caso di modifica del prodotto non concordata con il produttore, la presente dichiarazione perde validità.

Steinhagen, 22/07/2019



pp. Axel Becker, Direzione

Índice

| | | |
|-----------|--|-----------|
| 1 | Acerca de estas instrucciones | 78 |
| 2 | Indicaciones de seguridad | 78 |
| 2.1 | Aplicación prevista..... | 78 |
| 2.2 | Indicaciones de seguridad para el funcionamiento..... | 78 |
| 3 | Volumen de suministro | 79 |
| 4 | Descripción | 80 |
| 5 | Montaje | 80 |
| 6 | Puesta en marcha | 81 |
| 6.1 | Colocar las pilas | 81 |
| 7 | Funcionamiento | 82 |
| 8 | Programación de los códigos de acceso | 83 |
| 8.1 | Primer código de acceso..... | 83 |
| 8.2 | Códigos de acceso 2 a 3..... | 83 |
| 9 | Modificar un código de acceso | 84 |
| 10 | Funcionamiento normal | 84 |
| 10.1 | Enviar un código de radiofrecuencia a través de un código numérico | 85 |
| 10.1.1 | Envío nuevo | 85 |
| 10.2 | Envío mediante el pulsador de timbre / luz | 85 |
| 11 | Memorizar y transferir un código de radiofrecuencia | 85 |
| 11.1 | Aprendizaje de un código de radiofrecuencia | 86 |
| 11.2 | Transferencia/emisión de un código de radiofrecuencia..... | 87 |
| 11.3 | Transferencia del código de radiofrecuencia del pulsador de timbre / luz..... | 87 |
| 11.4 | Funcionamiento mixto / BiSecur y código fijo de 868 MHz | 88 |
| 12 | Restablecimiento de los ajustes del aparato | 88 |
| 12.1 | Ajuste del código fijo de 868 MHz..... | 88 |
| 13 | Indicación LED | 89 |
| 14 | Limpieza | 90 |
| 15 | Reciclaje | 90 |
| 16 | Datos técnicos | 90 |
| 17 | Declaración UE de conformidad | 90 |

Quedan prohibidas la divulgación y la reproducción de este documento, así como su uso indebido y la comunicación del contenido, salvo por autorización explícita. Cualquier infracción comporta la obligación de prestar indemnización por daños y perjuicios. Se reservan todos los derechos, en particular para el caso de concesión de patente, de modelo de utilidad o industrial. Reservado el derecho a modificaciones.

Estimada cliente, estimado cliente:

Le agradecemos que se haya decidido por un producto de calidad de nuestra casa.

1 Acerca de estas instrucciones

Lea estas instrucciones íntegra y atentamente, ya que contienen información importante sobre el producto. Tenga en cuenta las indicaciones, en particular las indicaciones de seguridad y de advertencia.

Encontrará más información sobre el manejo del pulsador codificado vía radiofrecuencia en Internet: **www.hoermann.com**.

Guarde estas instrucciones cuidadosamente y asegúrese de que se encuentren siempre en un lugar accesible para el usuario del producto.

2 Indicaciones de seguridad

2.1 Aplicación prevista

El pulsador codificado vía radiofrecuencia FCT 3-1 BiSecur es un emisor monodireccional para automatismos y sus complementos. Puede operarse con la radiofrecuencia BiSecur, así como con el código fijo de 868 MHz.

No están permitidos otros usos. El fabricante no asume responsabilidad alguna por daños resultantes de un uso no previsto o un manejo incorrecto.

2.2 Indicaciones de seguridad para el funcionamiento

ADVERTENCIA

Peligro de lesiones durante el recorrido

Al usar el pulsador codificado vía radiofrecuencia, existe el peligro de que las personas sufran lesiones debido al movimiento de la puerta.

- ▶ Asegúrese de que los pulsadores codificados vía radiofrecuencia no estén al alcance de los niños, y solo los utilicen personas instruidas en el funcionamiento de la instalación de puerta controlada a distancia.
- ▶ Si la puerta solo dispone de un dispositivo de seguridad, el pulsador codificado vía radiofrecuencia solo debe usarse si la puerta se encuentra en su campo de visión.
- ▶ Atraviese la apertura de la puerta de las instalaciones de puertas controladas a distancia únicamente cuando la puerta se encuentre en la posición final Puerta abierta.
- ▶ No se quede parado nunca en la zona de movimiento de la puerta.

**ATENCIÓN****Peligro de lesiones por un recorrido de puerta accidental**

- ▶ Ver indicación de advertencia, capítulo 11

ATENCIÓN**Fallos del funcionamiento por influencias ambientales**

Si no se tiene en cuenta, puede perjudicarse el funcionamiento.

Temperatura ambiente admisible: -20 °C a +50 °C

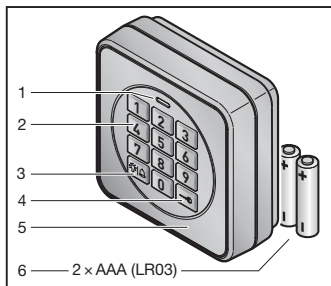
INDICACIONES:

- Si no hay ningún acceso separado al garaje, realice todos los cambios o ampliaciones de los sistemas de radiofrecuencia dentro del garaje.
- Después de la programación o la ampliación del sistema de radiofrecuencia realice una prueba de funcionamiento.
- Utilice exclusivamente piezas originales para la puesta en marcha o la ampliación del sistema de radiofrecuencia.
- Las condiciones locales pueden influir sobre el alcance del sistema de radiofrecuencia.
- La utilización simultánea de teléfonos móviles GSM 900 puede influir sobre el alcance del mando a distancia.

3 Volumen de suministro

- Pulsador codificado vía radiofrecuencia FCT 3-1 BiSecur
- 2 pilas de 1,5 V, tipo AAA (LR03), alcalina de manganeso
- Material de fijación
- Instrucciones de servicio

4 Descripción

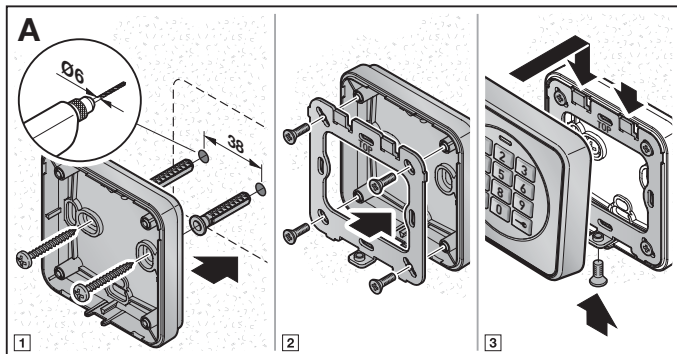


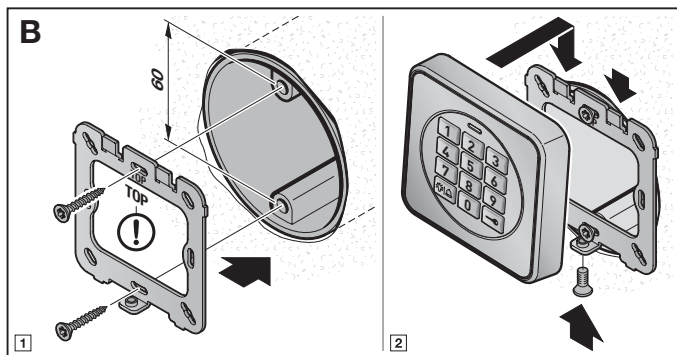
- 1 LED, bicolor
- 2 Pulsadores numéricos
- 3 Pulsador de timbre/luz
- 4 Pulsador de llave
- 5 Carcasa
- 6 Pilas

5 Montaje

INDICACIÓN:

Compruebe antes del montaje del pulsador codificado vía radiofrecuencia si desde el lugar de montaje elegido los receptores reaccionan al código de radiofrecuencia. El montaje directo sobre metal limita el alcance. En este caso, deje una distancia de 2 – 3 cm para el montaje.



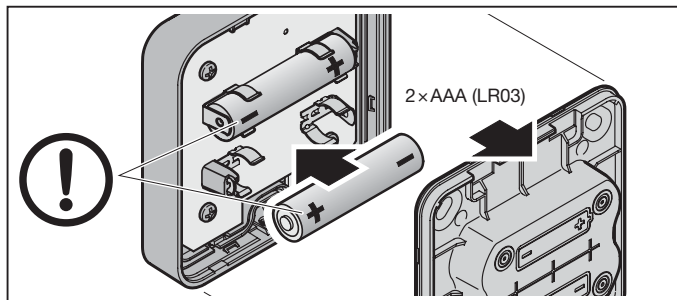


6 Puesta en marcha

El pulsador codificado vía radiofrecuencia FCT 3-1 BiSecur estará operativo después de insertar las pilas.

6.1 Colocar las pilas

2 pilas de 1,5 V, tipo AAA (LR03), alcalina de manganeso



**ADVERTENCIA****Riesgo de explosión por tipo de pila incorrecto**

Existe riesgo de explosión cuando se instalan pilas del tipo equivocado.

- ▶ Solo utilice pilas del tipo recomendado.

ATENCIÓN**Destrucción del pulsador codificado vía radiofrecuencia por derrame de las pilas**

Las pilas pueden derramarse y estropear el pulsador codificado vía radiofrecuencia.

- ▶ Retire las pilas del pulsador codificado vía radiofrecuencia si no lo va a utilizar durante un tiempo prolongado.

7 Funcionamiento

Cada código numérico programado tiene asignado un código de radiofrecuencia. Introduzca el código numérico del código de radiofrecuencia que desea enviar, y presione el pulsador de la llave.

- El LED se enciende en azul durante 2 segundos.
- Se envía el código de radiofrecuencia y el LED parpadea rápidamente en azul.

INDICACIONES:

- Antes de la introducción de un código de acceso válido se pueden pulsar todas los pulsadores numéricos que se desee, para evitar que otras personas puedan memorizar el código de acceso. Solo se utilizarán como código de acceso los últimos cuatro pulsadores numéricos presionados antes del pulsador de llave.
- Si las pilas están casi agotadas, el LED parpadea 2 veces en rojo
 - a. después de haber presionado un pulsador.
 - ▶ Las pilas **deberían** sustituirse en breve.
 - a. y no se emite el código de radiofrecuencia.
 - ▶ Las pilas **deben** sustituirse inmediatamente.

8 Programación de los códigos de acceso

INDICACIÓN:

Después de cada paso durante la programación del código de acceso se ilumina el LED en azul o rojo. Las indicaciones difieren según la función. En el capítulo 13 se describe su significado.

8.1 Primer código de acceso

INDICACIONES:

- Si transcurren más de 5 segundos entre la introducción de cada número, el pulsador codificado vía radiofrecuencia conmuta al funcionamiento normal.
- Un código numérico compuesto únicamente por el número **0** no puede programarse.

1. Presione un pulsador para que el teclado se ilumine.
2. Presione el pulsador de llave.
3. Presione el pulsador numérico **1** para el primer espacio de memoria.
4. Presione el pulsador de llave.
5. Introduzca un código numérico de 4 cifras.
6. Presione el pulsador de llave.
7. Introduzca nuevamente el código numérico.
8. Presione el pulsador de llave.

La programación ha sido finalizada y el pulsador codificado vía radiofrecuencia se encuentra en funcionamiento normal.

INDICACIÓN:

Si en el paso 7 introduce otro código numérico, se interrumpe la programación y el pulsador codificado vía radiofrecuencia conmuta al funcionamiento normal.

8.2 Códigos de acceso 2 a 3

La programación de códigos de acceso adicionales se realiza tal como se describe en el capítulo 8.1. En el paso 3 deberá seleccionar en lugar del pulsador numérico **1** el pulsador numérico asignado al espacio de memoria deseado.

Los espacios de memoria de 1 a 3 están asignados correspondientemente a los pulsadores numéricos.

INDICACIONES:

- Si se selecciona un espacio de memoria en el que ya está guardado un código numérico, esto causa la interrupción de la programación.
- Si se introduce un código numérico que ya existe en un espacio de memoria, esto causa la interrupción de la programación.
La interrupción se indica después de presionar el pulsador de llave.

9 Modificar un código de acceso

INDICACIONES:

- Después de cada paso durante la modificación de un código de acceso se ilumina el LED en azul o rojo. Las indicaciones difieren según la función. En el capítulo 13 se describe su significado.
 - Si transcurren más de 5 segundos entre la introducción de cada número, el pulsador codificado vía radiofrecuencia conmuta al funcionamiento normal.
 - Un código numérico compuesto únicamente por el número **0** no puede programarse.
1. Presione un pulsador para que el teclado se ilumine.
 2. Presione el pulsador de llave.
 3. Introduzca el código numérico que desea modificar.
 4. Presione el pulsador de llave.
 5. Introduzca un código numérico nuevo de 4 cifras.
 6. Presione el pulsador de llave.
 7. Introduzca nuevamente el código numérico modificado.
 8. Presione el pulsador de llave.

La modificación ha sido finalizada y el pulsador codificado vía radiofrecuencia se encuentra en funcionamiento normal.

INDICACIÓN:

Si en el paso 7 introduce otro código numérico o un código numérico que ya existe, se interrumpe la modificación, y el pulsador codificado vía radiofrecuencia conmuta al funcionamiento normal.

10 Funcionamiento normal

Indicaciones acerca del aprendizaje de códigos de radiofrecuencia heredados / copiados

Si el código de radiofrecuencia de un código numérico ya ha sido heredado / copiado de un emisor manual y se utiliza por primera vez, proceda según si producto de esta forma:

Automatismo de puerta de garaje Serie 4, automatismo de puerta de garaje enrollable Serie 2, receptor ESE BS HCP

- ▶ Pulse y mantenga pulsado el pulsador de llave después de introducir el código numérico hasta que los LED parpadeen de forma alterna en rojo y azul y se ejecute la función deseada.

○

para el resto de productos

- ▶ Tras introducir el código numérico, pulse una segunda vez el pulsador de llave.

10.1 Enviar un código de radiofrecuencia a través de un código numérico

INDICACIONES:

- Después de cada paso durante la emisión de un código de radiofrecuencia se ilumina el LED en azul o rojo. Las indicaciones difieren según la función. En el capítulo 13 se describe su significado.
- Si transcurren más de 5 segundos entre la introducción de cada número, el pulsador codificado vía radiofrecuencia conmuta al funcionamiento normal.

1. Presione un pulsador para que el teclado se ilumine.
2. Introduzca un código numérico válido.
3. Presione el pulsador de llave; se envía el código de radiofrecuencia.

10.1.1 Envío nuevo

Si después de introducir un código numérico se envía un código de radiofrecuencia (ver capítulo 10.1), este solo puede volver a enviarse si en el transcurso de los siguientes 5 segundos se presiona un pulsador numérico o el pulsador de llave.

Si se presiona el pulsador de timbre/luz, se interrumpe la función del envío nuevo.

10.2 Envío mediante el pulsador de timbre/luz

Con el pulsador de timbre/luz puede accionarse directamente, p. ej., un timbre o la iluminación del patio sin necesidad de introducir un código de acceso.

1. Presione un pulsador para que el teclado se ilumine.
2. Pulse el pulsador de timbre/luz.

INDICACIÓN:

El pulsador codificado vía radiofrecuencia emite el código de radiofrecuencia mientras se mantenga presionado el pulsador de timbre/luz, pero durante un máx. de 3 segundos.

11 Memorizar y transferir un código de radiofrecuencia

ATENCIÓN

Peligro de lesiones por un recorrido de puerta accidental

Durante el proceso de aprendizaje del sistema de radiofrecuencia, pueden producirse recorridos de puerta no intencionados.

- ▶ Al memorizar el sistema de radiofrecuencia asegúrese de que no se encuentren personas ni objetos en la zona de movimiento de la puerta.

11.1 Aprendizaje de un código de radiofrecuencia

INDICACIONES:

- Después de cada paso durante el aprendizaje de un código de radiofrecuencia se ilumina el LED en azul o rojo. Las indicaciones difieren según la función. En el capítulo 13 se describe su significado.
- Si transcurren más de 5 segundos entre la introducción de cada número, el pulsador codificado vía radiofrecuencia conmuta al funcionamiento normal.



1. Mantenga el emisor manual a la derecha, junto al pulsador codificado vía radiofrecuencia.
2. Presione el pulsador del emisor manual cuyo código de radiofrecuencia desea **transferir** y manténgalo presionado.
 - El LED se enciende en azul durante 2 segundos y se apaga.
 - Después de 5 segundos el LED parpadea alternadamente en color rojo y azul.
 - El emisor manual envía el código de radiofrecuencia.
3. Presione un pulsador para que el teclado se ilumine.
4. Introduzca el código numérico del código de radiofrecuencia que desea modificar.
5. Presione el pulsador de llave y manténgalo presionado.
 - El LED se enciende en azul durante 2 segundos y se apaga.
 - El LED parpadea lento en color azul.
 - Si se ha reconocido el código de radiofrecuencia, el LED parpadea rápido en azul.
 - Después de 2 segundos se apaga el LED.
6. Suelte los pulsadores después de que el código de radiofrecuencia haya sido reconocido.

El código de radiofrecuencia del pulsador del emisor manual está memorizado.

El pulsador codificado vía radiofrecuencia se encuentra en funcionamiento normal.

11.2 Transferencia / emisión de un código de radiofrecuencia

INDICACIÓN:

Si transcurren más de 5 segundos entre la introducción de cada número, el pulsador codificado vía radiofrecuencia conmuta al funcionamiento normal.

1. Presione un pulsador para que el teclado se ilumine.
2. Introduzca el código numérico del código de radiofrecuencia que desea transferir / enviar.
3. Presione el pulsador de llave y manténgalo presionado.
 - Se transmite el código de radiofrecuencia y el LED se enciende en azul durante 2 segundos y se apaga.
 - Después de 5 segundos el LED parpadea de forma intermitente en color rojo y azul; el pulsador codificado vía radiofrecuencia emite la información del aparato.
 - El código de radiofrecuencia se está transmitiendo.

INDICACIÓN:

Para transferir / emitir el código dispone de 15 segundos. Si no se transfiere correctamente el código de radiofrecuencia durante este tiempo, deberá repetirse todo el proceso.

4. Suelte el pulsador de llave cuando se haya reconocido el código de radiofrecuencia.

El pulsador codificado vía radiofrecuencia se encuentra en funcionamiento normal.

11.3 Transferencia del código de radiofrecuencia del pulsador de timbre / luz

1. Presione un pulsador para que el teclado se ilumine.
2. Presione el pulsador de timbre / luz y manténgalo presionado.
 - Se transmite el código de radiofrecuencia y el LED se enciende en azul durante 2 segundos y se apaga.
 - Después de 5 segundos el LED parpadea de forma intermitente en color rojo y azul; el pulsador codificado vía radiofrecuencia emite la información del aparato.
 - El código de radiofrecuencia se está transmitiendo.

INDICACIÓN:

Para transferir / emitir el código dispone de 15 segundos. Si no se transfiere correctamente el código de radiofrecuencia durante este tiempo, deberá repetirse todo el proceso.

3. Suelte el pulsador de timbre / luz si se ha reconocido el código de radiofrecuencia.

El pulsador codificado vía radiofrecuencia se encuentra en funcionamiento normal.

11.4 Funcionamiento mixto / BiSecur y código fijo de 868 MHz

Si está ajustada la radiofrecuencia BiSecur, se permite un funcionamiento mixto; es decir, que es posible memorizar emisores manuales existentes con código fijo de 868 MHz (emisores manuales grises con pulsadores azules o con denominación del aparato, como p. ej., HSD2-868) a través del pulsador codificado vía radiofrecuencia.

12 Restablecimiento de los ajustes del aparato

INDICACIÓN:

Después de cada paso durante el restablecimiento de los ajustes del aparato se ilumina el LED en azul o rojo. Las indicaciones difieren según la función. En el capítulo 13 se describe su significado.

Siguiendo los siguientes pasos se vuelven a asignar todos los códigos de radiofrecuencia y el pulsador codificado vía radiofrecuencia se restablece al estado de suministro.

1. Desmunte la parte superior de la carcasa del pulsador codificado vía radiofrecuencia y extraiga la pila durante 10 segundos.
2. Presione el pulsador numérico **0** y manténgalo presionado.
3. Vuelva a insertar la pila.
 - El LED parpadea lento durante 4 segundos en color azul.
 - El LED parpadea rápido durante 2 segundos en color azul.
 - El LED brilla prolongadamente en color azul.
4. Suelte el pulsador numérico **0**.
Todos los códigos de radiofrecuencia están asignados nuevamente.
5. Monte la carcasa del codificador codificado vía radiofrecuencia.

INDICACIÓN:

Si se suelta el pulsador numérico **0** antes de tiempo, no se asignan códigos de radiofrecuencia nuevos.

12.1 Ajuste del código fijo de 868 MHz

El código fijo de 868 MHz se activa si directamente después de restablecer los ajustes del aparato se sigue presionando el pulsador numérico **0**.

- El LED parpadea lento durante 4 segundos en color rojo.
- El LED parpadea rápido durante 2 segundos en color rojo.
- El LED brilla prolongadamente en color rojo.

Todos los códigos de radiofrecuencia están asignados nuevamente.

INDICACIÓN:

Si se suelta antes de tiempo el pulsador numérico **0**, se mantiene ajustada la radiofrecuencia BiSecur.

Encontrará más información sobre el funcionamiento del pulsador codificado vía radiofrecuencia con el código fijo de 868 MHz en Internet: **www.hoermann.com**

13 Indicación LED

Azul (BU)

| Estado | Función |
|---|---|
| Brilla brevemente | Confirmación de una pulsación |
| Brilla prolongadamente | Confirmación de un código numérico correcto |
| | Guardar una entrada |
| | Cambiar al funcionamiento normal |
| se ilumina durante 2 s, parpadea lentamente, parpadea rápidamente 2 s | Durante el aprendizaje se ha reconocido un código de radiofrecuencia válido |
| parpadea lentamente 4 s, parpadea rápidamente 2 s, Brilla prolongadamente | Se realiza o concluye un reset a los ajustes de fábrica |
| Parpadea rápidamente | Se está enviando un código de radiofrecuencia |

Rojo (RD)

| Estado | Función |
|------------------|---|
| Parpadea 2 veces | Las pilas están casi agotadas |
| Parpadea 3 veces | Introducción incorrecta de un código numérico |
| | En la programación de un código de acceso: <ul style="list-style-type: none"> • El espacio de memoria está ocupado • El código numérico ya existe |

Azul (BU) y rojo (RD)

| Estado | Función |
|-----------------------|---|
| Parpadeo intermitente | El pulsador codificado vía radiofrecuencia se encuentra en modo de transferencia/ envío |

14 Limpieza

ATENCIÓN

Daños en el pulsador codificado vía radiofrecuencia debido a una limpieza incorrecta

Si se utilizan detergentes inapropiados para limpiar el pulsador codificado vía radiofrecuencia pueden producirse daños en carcasa y en los pulsadores.

- ▶ Limpie el pulsador codificado vía radiofrecuencia únicamente con un paño limpio y húmedo.

15 Reciclaje



Los dispositivos eléctricos y electrónicos, así como las pilas no deben desecharse con la basura doméstica o con los residuos restantes, sino deben entregarse en los puntos de recogida previstos para ello.



16 Datos técnicos

| | |
|--------------------------------|---|
| Tipo | Pulsador codificado vía radiofrecuencia FCT 3-1 BiSecur |
| Frecuencia | 868 MHz |
| Alimentación de tensión | 2 pilas de 1,5 V, tipo AAA (LR03), alcalina de manganeso |
| Temperatura ambiente admisible | -20 °C hasta +50 °C |
| Máx. humedad atmosférica | 93 % sin condensación |
| Índice de protección | IP 44 |
| Medidas (An x Al x Pr) | 80 x 80 x 15 mm (en caja empotrada) 80 x 80 x 30 mm (con caja de zócalo) |

17 Declaración UE de conformidad

| | |
|-------------|--|
| Fabricante: | Hörmann KG Verkaufsgesellschaft |
| Dirección: | Upheider Weg 94-98 33803 Steinhagen, Alemania |

Por la presente, el fabricante arriba indicado confirma bajo su exclusiva responsabilidad que este producto

| | |
|------------------------|---|
| Aparato: | Pulsadores codificados vía radiofrecuencia |
| Modelo: | FCT3-1-868-BS |
| Aplicación prevista: | Accionamiento de automatismos y sus complementos para puertas |
| Frecuencia de emisión: | 868 MHz |
| Potencia de radiación: | máx. 20 mW (EIRP) |

corresponde según su concepto y tipo de construcción en la versión comercializada por nosotros a los requisitos básicos pertinentes estipuladas en las directivas siguientes siempre y cuando se respete la aplicación prevista:

| | |
|--------------------|--|
| 2014/53/UE (RED) | Directiva de equipos radioeléctricos |
| 2015/863/UE (RoHS) | Restricciones a la utilización de determinadas sustancias peligrosas en aparatos eléctricos y electrónicos |

Normas y especificaciones aplicadas

EN 62368-1:2014 + AC:2015 Seguridad de productos

(Artículo 3.1(a) de la 2014/53/EU)

EN 62479:2010

Salud

(Artículo 3.1(a) de la 2014/53/EU)

(De conformidad con el capítulo 4.2, el producto cumple esta norma de forma automática, ya que la potencia de radiación (EIRP), testada según ETSI EN 300220-1, es inferior al límite de exclusión de baja potencia P_{máx.} de 20 mW.)

EN 50581:2012 /
EN IEC 63000:2018

Restricciones a la utilización de determinadas sustancias peligrosas en aparatos eléctricos y electrónicos

ETSI EN 301489-1 V2.2.0

Compatibilidad electromagnética

ETSI EN 301489-3 V2.1.1

(Artículo 3.1(b) de la 2014/53/EU)

ETSI EN 300220-1 V3.1.1

Utilización eficiente del espectro radioeléctrico

ETSI EN 300220-2 V3.1.1

(Artículo 3.2 de la 2014/53/EU)

En caso de una modificación del producto no autorizada por nosotros, pierde validez la presente declaración.

Steinhagen, 22/07/2019



ppa. Axel Becker, Dirección

Índice

| | | |
|-----------|---|------------|
| 1 | Relativamente a estas instruções | 93 |
| 2 | Instruções de segurança | 93 |
| 2.1 | Utilização, segundo as disposições | 93 |
| 2.2 | Instruções de segurança relativas ao funcionamento | 93 |
| 3 | Volume de entrega..... | 94 |
| 4 | Descrição do produto..... | 95 |
| 5 | Montagem | 95 |
| 6 | Colocação em funcionamento | 96 |
| 6.1 | Colocar as pilhas | 96 |
| 7 | Funcionamento | 97 |
| 8 | Programação do código de acesso | 98 |
| 8.1 | Primeiro código de acesso | 98 |
| 8.2 | Segundo e terceiro código de acesso | 98 |
| 9 | Alteração de um código de acesso | 99 |
| 10 | Funcionamento normal | 99 |
| 10.1 | Transmitir código de radiofrequência através de um código numérico | 100 |
| 10.1.1 | Transmitir novamente | 100 |
| 10.2 | Transmissão através da tecla de campainha / tecla de luz | 100 |
| 11 | Programação e memorização de um código de radiofrequência..... | 101 |
| 11.1 | Programação de um código de radiofrequência | 101 |
| 11.2 | Memorização / transmissão de um código de radiofrequência | 102 |
| 11.3 | Memorização do código de radiofrequência da tecla de campainha / tecla de luz | 102 |
| 11.4 | Funcionamento misto / BiSecur e código fixo 868 MHz..... | 103 |
| 12 | Reset ao equipamento | 103 |
| 12.1 | Ajustar o código fixo de 868 MHz | 104 |
| 13 | Indicação de LED..... | 104 |
| 14 | Limpeza | 105 |
| 15 | Tratamento | 105 |
| 16 | Dados técnicos | 106 |
| 17 | Declaração de conformidade UE | 106 |

É proibida a divulgação e a reprodução do presente documento, bem como a utilização e a comunicação do seu teor, desde que não haja autorização expressa para o efeito. O incumprimento obriga a indemnizações. Reservados todos os direitos de registos de patentes, de modelos ou de modelos de apresentação. Reservados os direitos a alterações.

Exma. Cliente, Exmo. Cliente
agradecemos ter optado por um dos nossos produtos de qualidade.

1 Relativamente a estas instruções

Leia cuidadosamente e na íntegra estas instruções, que contêm informações importantes acerca do produto. Cumpra as instruções e respeite sobretudo as instruções de segurança e de aviso.

Para mais informações relativas ao manuseamento do teclado de código por radiofrequência, consulte na internet em **www.hoermann.com**

Guarde cuidadosamente estas instruções e certifique-se de que as mesmas estão disponíveis e podem ser consultadas pelo utilizador do produto a qualquer momento.

2 Instruções de segurança

2.1 Utilização, segundo as disposições

O teclado de código por radiofrequência FCT 3-1 BiSecur é um emissor unidirecional para automatismos e seus acessórios. O mesmo pode ser operado com a radiofrequência BiSecur bem como com o código fixo de 868 MHz.

Não são permitidos outros tipos de aplicação. O fabricante não se responsabiliza por danos resultantes de uso contrário às disposições ou de manuseamento incorreto.

2.2 Instruções de segurança relativas ao funcionamento

ATENÇÃO

Perigo de lesão durante o movimento da porta

Se o teclado de código por radiofrequência for acionado, o movimento da porta pode provocar ferimentos em pessoas.

- ▶ Certifique-se de que os leitores teclados de código por radiofrequência não estão ao alcance de crianças e que só são utilizados por pessoas que estejam devidamente instruídas sobre o modo de funcionamento do dispositivo da porta comandado à distância!
- ▶ De modo geral, terá de acionar o teclado de código por radiofrequência com contacto visual para a porta, se a mesma só tiver um dispositivo de segurança!
- ▶ Transponha as aberturas de porta dos dispositivos controlados à distância somente quando a porta se encontrar na posição final porta aberta!
- ▶ Nunca permaneça na área de movimento da porta.

**CUIDADO****Perigo de lesão devido ao movimento inadvertido da porta**

- Ver instrução de aviso, capítulo 11

ATENÇÃO**Danificação da função devido às influências ambientais**

Em caso de incumprimento, a função poder ficar danificada!

Temperatura ambiente admissível: -20 °C a +50 °C.

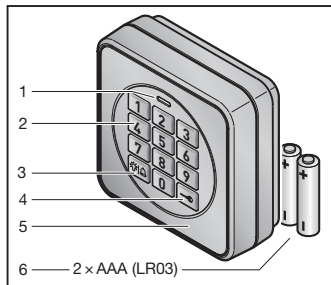
AVISOS:

- Se não existir um acesso separado à garagem, realize qualquer alteração ou extensão de sistemas de radiofrequência dentro da garagem.
- Após a programação ou extensão do sistema de radiofrequência, realize um ensaio de funções.
- Para a colocação em funcionamento ou a extensão do sistema de radiofrequência, utilize exclusivamente peças de origem.
- As condições locais podem ter influência no alcance do sistema de radiofrequência.
- Os telemóveis GSM 900 podem influenciar o alcance aquando de uma utilização em simultâneo.

3 Volume de entrega

- Teclado de código por radiofrequência FCT 3-1 BiSecur
- 2 x pilhas de 1,5 V, tipo: AAA (LR03), alcalina de magnésio
- Material de fixação
- Instruções de funcionamento

4 Descrição do produto

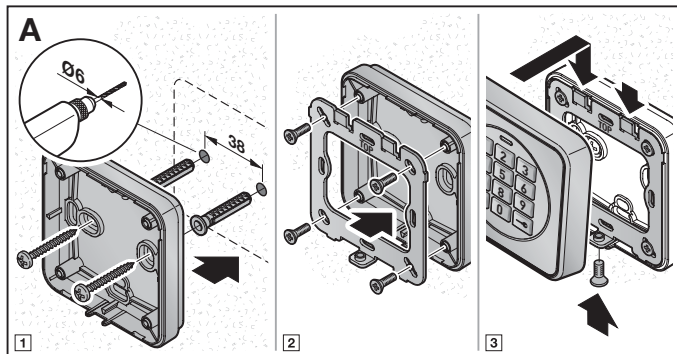


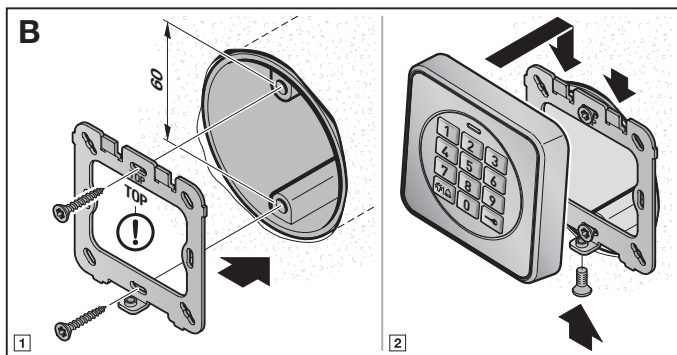
- 1 LED, bicolor
- 2 Teclas numéricas
- 3 Tecla de campainha / Tecla de luz
- 4 Tecla de chave
- 5 Caixa
- 6 Pilhas

5 Montagem

AVISO:

Antes da montagem do teclado de código por radiofrequência, verifique se os recetores estão abrangidos pelo código de radiofrequência no local de montagem escolhido. A montagem direta em metal prejudica o alcance. Neste caso, monte com uma distância de 2 - 3 cm.



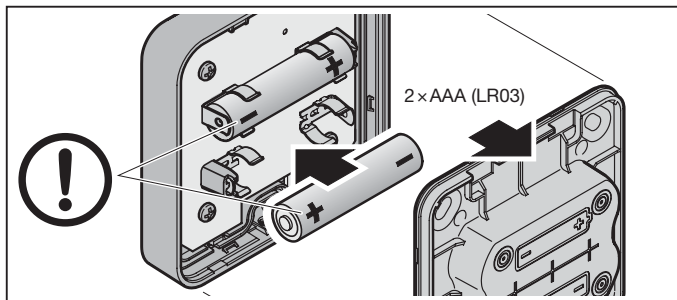


6 Colocação em funcionamento

Após a colocação das pilhas, o teclado de código por radiofrequência FCT 3-1 BiSecur está operacional.

6.1 Colocar as pilhas

2× pilhas de 1,5 V, tipo: AAA (LR03), alcalina de magnésio



 **ATENÇÃO****Perigo de explosão devido ao tipo de pilha incorreto**

Se as pilhas forem substituídas por um tipo de pilha errado, existe o perigo de uma explosão.

- ▶ Utilize *apenas* o tipo de pilha recomendado.

ATENÇÃO**Destruição do teclado de código por radiofrequência devido a pilhas com vazamento**

As pilhas podem vaziar e destruir o teclado de código por radiofrequência.

- ▶ Remova as pilhas do teclado de código por radiofrequência, se o mesmo não for utilizado durante um longo período.

7 Funcionamento

A cada código numérico programado está atribuído um código de radiofrequência. Prima o código numérico, cujo código de radiofrequência deseja transmitir e a tecla de chave.

- O LED acende durante 2 segundos a azul.
- O código de radiofrequência é transmitido e o LED pisca rapidamente a azul.

AVISOS:

- Antes da introdução de um código de acesso válido, é possível premir inúmeras teclas numéricas para garantir que terceiros não possam memorizar o código de acesso. Somente as últimas quatro teclas numéricas premidas antes da tecla de chave são utilizadas como código de acesso.
- Quando as pilhas estiverem quase sem carga, o LED pisca 2 x a vermelho
 - a. depois de ter sido premida uma tecla.
 - ▶ As pilhas **devem** ser substituídas em breve.
 - a. e não ocorre qualquer transmissão do código de radiofrequência.
 - ▶ As pilhas **devem** ser substituídas de imediato.

8 Programação do código de acesso

AVISO:

Após passos individuais aquando da programação do código de acesso, o LED acende a azul ou a vermelho. Estas indicações são diferentes, dependendo da função. Consulte o capítulo 13 para se inteirar do respetivo conteúdo.

8.1 Primeiro código de acesso

AVISOS:

- Se durante a introdução de cada dígito decorrerem mais de 5 segundos, o teclado de código por radiofrequência comuta para o funcionamento normal.
- Não é possível programar um código numérico que seja constituído apenas pelo dígito 0.

1. Prima uma tecla, de forma a que o teclado fique iluminado.
2. Prima a tecla de chave.
3. Prima a tecla numérica **1** para a primeira posição de memória.
4. Prima a tecla de chave.
5. Introduza um código numérico constituído por 4 dígitos.
6. Prima a tecla de chave.
7. Introduza novamente o código numérico.
8. Prima a tecla de chave.

A programação está concluída e o teclado de código por radiofrequência encontra-se no modo de funcionamento normal.

AVISO:

Se introduzir outro código numérico no 7.º passo, o mesmo provoca o cancelamento da programação e o teclado de código por radiofrequência comuta para o funcionamento normal.

8.2 Segundo e terceiro código de acesso

A programação de outros códigos de acesso é realizada conforme descrito no capítulo 8.1. No 3.º passo, em vez de selecionar a tecla numérica **1**, deve selecionar outra tecla numérica, que esteja atribuída à posição de memória pretendida.

As posições de memória de 1 a 3 estão atribuídas às respetivas teclas numéricas.

AVISOS:

- Se for selecionada uma posição de memória na qual já esteja memorizado um código numérico, verificar-se-á o cancelamento da programação.
- Se for introduzido um código numérico que já exista numa posição de memória, verificar-se-á o cancelamento da programação.
Este cancelamento é indicado depois de se premir a tecla de chave.

9 Alteração de um código de acesso

AVISOS:

- Após os passos individuais aquando da alteração de um código de acesso, o LED acende a azul ou a vermelho. Estas indicações são diferentes, dependendo da função. Consulte o capítulo 13 para se inteirar do respetivo conteúdo.
- Se durante a introdução de cada dígito decorrerem mais de 5 segundos, o teclado de código por radiofrequência comuta para o funcionamento normal.
- Não é possível programar um código numérico que seja constituído apenas pelo dígito **0**.

1. Prima uma tecla, de forma a que o teclado fique iluminado.
2. Prima a tecla de chave.
3. Introduza o código numérico que deseja alterar.
4. Prima a tecla de chave.
5. Introduza um novo código numérico constituído por 4 dígitos.
6. Prima a tecla de chave.
7. Introduza novamente o código numérico alterado.
8. Prima a tecla de chave.

A alteração está concluída e o teclado de código por radiofrequência encontra-se no modo de funcionamento normal.

AVISO:

Se introduzir no 7.º passo um outro código numérico ou um código numérico já existente, verificar-se-á o cancelamento da alteração e o teclado de código por radiofrequência comuta para o funcionamento normal.

10 Funcionamento normal

Indicações sobre a aprendizagem dos códigos de radiofrequência transmitidos / copiados

Se o código numérico do código de radiofrequência do emissor portátil foi transmitido / copiado previamente de um outro emissor portátil, e se for utilizado pela primeira vez, então proceda da seguinte maneira com o produto:

Automatismo para porta de garagem Serie 4, automatismo para porta de enrolar de garagem Serie 2, recetor ESE BS HCP

- ▶ Após a introdução do código numérico, prima a tecla do emissor portátil e mantenha-a pressionada até o LED piscar alternadamente a vermelho e azul e a função pretendida ser executada.

Ou

todos os outros produtos

- ▶ Pressione a tecla de chave uma segunda vez após a introdução do código numérico.

10.1 Transmitir código de radiofrequência através de um código numérico

AVISOS:

- Após os passos individuais aquando da transmissão de um código de radiofrequência, o LED fica iluminado a azul ou a vermelho. Estas indicações são diferentes, dependendo da função. Consulte o capítulo 13 para se inteirar do respetivo conteúdo.
 - Se durante a introdução de cada dígito decorrerem mais de 5 segundos, o teclado de código por radiofrequência comuta para o funcionamento normal.
1. Prima uma tecla, de forma a que o teclado fique iluminado.
 2. Introduza um código numérico válido.
 3. Prima a tecla de chave; o código de radiofrequência será transmitido.

10.1.1 Transmitir novamente

Se, após a introdução de um código numérico, for transmitido um código de radiofrequência (ver capítulo 10.1), o mesmo pode ser transmitido novamente, premindo uma tecla numérica ou a tecla de chave durante 5 segundos.

Se a tecla de campainha / tecla de luz for premida, a função de nova transmissão será cancelada.

10.2 Transmissão através da tecla de campainha / tecla de luz

Com a tecla de campainha / tecla de luz é possível acionar diretamente uma campainha ou a iluminação do pátio sem a introdução de um código de acesso.

1. Prima uma tecla, de forma a que o teclado fique iluminado.
2. Prima a tecla de campainha / tecla de luz.

AVISO:

O teclado de código por radiofrequência transmite o código de radiofrequência enquanto a tecla de campainha / tecla de luz estiver premida, contudo, no máximo, durante 3 segundos.

11 Programação e memorização de um código de radiofrequência

⚠ CUIDADO

Perigo de lesão devido ao movimento inadvertido da porta

Durante o processo de memorização no sistema de radiofrequência, podem verificar-se movimentos inadvertidos da porta.

- ▶ Aquando da memorização do sistema de radiofrequência, tenha em atenção que não se encontrem pessoas ou objetos na área de movimento da porta.

11.1 Programação de um código de radiofrequência

AVISOS:

- Após os passos individuais aquando do ajuste de um código de radiofrequência, o LED fica iluminado a azul ou a vermelho. Estas indicações são diferentes, dependendo da função. Consulte o capítulo 13 para se inteirar do respetivo conteúdo.
- Se durante a introdução de cada dígito decorrerem mais de 5 segundos, o teclado de código por radiofrequência comuta para o funcionamento normal.



1. Coloque o emissor à direita do teclado de código por radiofrequência.
2. Prima a tecla do emissor, cujo código de radiofrequência deseja **memorizar** e mantenha-a premeida.
 - O LED fica iluminado durante 2 segundos a azul e desliga-se.
 - Após 5 segundos, o LED pisca alternadamente a vermelho e azul.
 - O emissor transmite o código de radiofrequência.
3. Prima uma tecla, de forma a que o teclado fique iluminado.
4. Introduza o código numérico para o código de radiofrequência que deseja alterar.

5. Prima a tecla de chave e mantenha-a premida.
 - O LED acende durante 2 segundos a azul e desliga-se.
 - O LED pisca lentamente a azul.
 - Quando o código de radiofrequência for reconhecido, o LED pisca rapidamente a azul.
 - Após 2 segundos, o LED desliga-se.
6. Solte as teclas depois do código de radiofrequência ter sido reconhecido.
O código de radiofrequência da tecla do emissor está programado.

O teclado de código por radiofrequência encontra-se no modo de funcionamento normal.

11.2 Memorização / transmissão de um código de radiofrequência

AVISO:

Se durante a introdução de cada dígito decorrerem mais de 5 segundos, o teclado de código por radiofrequência comuta para o funcionamento normal.

1. Prima uma tecla, de forma a que o teclado fique iluminado.
2. Introduza o código numérico para o código de radiofrequência que deseja memorizar / transmitir.
3. Prima a tecla de chave e mantenha-a premida.
 - O código de radiofrequência é transmitido; o LED acende durante 2 segundos a azul e apaga-se.
 - Após 5 segundos, o LED pisca alternadamente a vermelho e a azul e o teclado de código por radiofrequência transmite a informação do equipamento.
 - O código de radiofrequência será transmitido.

AVISO:

Dispõe de 15 segundos para a memorização / transmissão. Se durante este tempo o código de radiofrequência não for corretamente memorizado / transmitido terá de ser repetido o procedimento.

4. Se o código de radiofrequência for reconhecido, solte a tecla de chave.

O teclado de código por radiofrequência encontra-se no modo de funcionamento normal.

11.3 Memorização do código de radiofrequência da tecla de campainha / tecla de luz

1. Prima uma tecla, de forma a que o teclado fique iluminado.
2. Prima a tecla de campainha / tecla de luz e mantenha-a premida.
 - O código de radiofrequência é transmitido; o LED acende durante 2 segundos a azul e apaga-se.
 - Após 5 segundos, o LED pisca alternadamente a vermelho e a azul e o teclado de código por radiofrequência transmite a informação do equipamento.
 - O código de radiofrequência será transmitido.

AVISO:

Dispõe de 15 segundos para a memorização / transmissão. Se durante este tempo o código de radiofrequência não for corretamente memorizado / transmitido terá de ser repetido o procedimento.

3. Se o código de radiofrequência for reconhecido, solte a tecla de campainha / tecla de luz.

O teclado de código por radiofrequência encontra-se no modo de funcionamento normal.

11.4 Funcionamento misto / BiSecur e código fixo 868 MHz

No caso de radiofrequência BiSecur ajustada, é possível um funcionamento misto; isto significa que os emissores existentes com código fixo 868 MHz (emissores cinzentos com teclas azuis ou marcação de equipamento p. ex. HSD2-868) podem ser programados pelo teclado de código por radiofrequência.

12 Reset ao equipamento**AVISO:**

Após os passos individuais aquando do reset ao equipamento, o LED fica iluminado a azul ou a vermelho. Estas indicações são diferentes, dependendo da função. Consulte o capítulo 13 para se inteirar do respetivo conteúdo.

Todos os códigos de radiofrequência serão novamente atribuídos através dos seguintes passos e o teclado de código por radiofrequência será restaurado para o estado de entrega.

1. Desmonte a parte superior da caixa do teclado de código por radiofrequência e retire uma pilha durante 10 segundos.
2. Prima a tecla numérica **0** e mantenha-a premida.
3. Coloque a pilha.
 - O LED pisca lentamente durante 4 segundos a azul.
 - O LED pisca rapidamente durante 2 segundos a azul.
 - O LED permanece iluminado por um longo período de tempo a azul.
4. Solte a tecla numérica **0**.
Todos os códigos de radiofrequência estão atribuídos de novo.
5. Monte a caixa do teclado de código por radiofrequência.

AVISO:

Se a tecla numérica **0** for largada antes do tempo, não serão atribuídos códigos de radiofrequência novos.

12.1 Ajustar o código fixo de 868 MHz

Se, imediatamente após o reset ao equipamento, a tecla numérica **0** continuar a ser premeida, o código fixo 868 MHz será ativado.

- O LED pisca lentamente durante 4 segundos a vermelho.
- O LED pisca rapidamente durante 2 segundos a vermelho.
- O LED acende prolongadamente a vermelho.

Todos os códigos de radiofrequência estão atribuídos de novo.

AVISO:

Se a tecla numérica **0** for largada antes do tempo, a radiofrequência BiSecur permanece ajustada.

Para mais informações relativas ao funcionamento do teclado de código por radiofrequência com o código fixo 868 MHz, consulte na internet em **www.hoermann.com**

13 Indicação de LED

Azul (BU)

| Estado | Função |
|--|---|
| iluminado brevemente | Confirmação ao premir uma tecla |
| iluminado prolongadamente | Confirmação para um código numérico correto |
| | Memorização de uma entrada |
| | Comuta para o funcionamento normal |
| acende por 2 s, pisca lentamente, pisca rapidamente por 2 s | Aquando da programação, foi reconhecido um código de radiofrequência válido |
| pisca lentamente por 4 s, pisca rapidamente por 2 s, iluminado prolongadamente | O reset ao equipamento está em execução ou concluído |
| pisca rapidamente | Está a ser transmitido um código de radiofrequência |

Vermelho (RD)

| Estado | Função |
|----------|---|
| Pisca 2x | as pilhas estão quase sem carga |
| Pisca 3x | Introdução incorreta de um código numérico |
| | Aquando da programação de um código de acesso: <ul style="list-style-type: none"> • a posição de memória está ocupada • o código numérico já existe |

Azul (BU) e vermelho (RD)

| Estado | Função |
|----------------------|--|
| Pisca alternadamente | O teclado de código por radiofrequência encontra-se no modo de memorização / transmissão |

14 Limpeza**ATENÇÃO****Danificação do teclado de código por radiofrequência devido a uma limpeza incorreta**

A limpeza do teclado de código por radiofrequência com produtos de limpeza não apropriados pode corroer a caixa do emissor e as teclas.

- ▶ Limpe o teclado de código por radiofrequência apenas com um pano limpo e húmido.

15 Tratamento

Os equipamentos elétricos e eletrónicos, bem como as pilhas, não devem ser descartados como lixo doméstico ou lixo comum, devem sim ser entregues em pontos de recolha e entrega estabelecidos para o efeito.



16 Dados técnicos

| | |
|--------------------------------|--|
| Tipo | Teclado de código por radiofrequência FCT 3-1 BiSecur |
| Frequência | 868 MHz |
| Alimentação de tensão | 2× pilhas de 1,5 V, tipo: AAA (LR03), alcalina de magnésio |
| Temperatura ambiente permitida | -20 °C a +50 °C |
| Humidade do ar máx. | 93 %, sem condensação |
| Índice de proteção | IP 44 |
| Dimensões (L × A × P) | 80 × 80 × 15 mm (na tomada embutida) 80 × 80 × 30 mm (com caixa-base) |

17 Declaração de conformidade UE

| | |
|-------------|--|
| Fabricante: | Hörmann KG Verkaufsgesellschaft |
| Endereço: | Upheider Weg 94-98 33803 Steinhagen, Alemanha |

O fabricante acima referido declara pelo presente, em exclusiva responsabilidade, que este produto

| | |
|-------------------------------------|--|
| Equipamento: | Teclado de código por radiofrequência |
| Modelo: | FCT3-1-868-BS |
| Utilização, segundo as disposições: | Acionamento de automatismos e acessórios para portas e portões |
| Frequência de transmissão: | 868 MHz |
| Potência radiada: | máx. 20 mW (PIRE) |

devido à sua conceção e tipo de construção, no modelo por nós comercializado, está em conformidade com os requisitos básicos relevantes das diretivas apresentadas em seguida em caso de utilização segundo as disposições:

| | |
|--------------------|---|
| 2014/53/UE (RED) | Diretiva comunitária relativa a equipamentos de rádio |
| 2015/863/UE (RoHS) | Restrição do uso de substâncias perigosas |

Normas e especificações aplicadas:

| | |
|---------------------------|---|
| EN 62368-1:2014 + AC:2015 | Segurança do produto (Artigo 3.1(a) da 2014/53/UE) |
|---------------------------|---|

EN 62479:2010

Saúde

(Artigo 3.1(a) da 2014/53/UE)

(De acordo com o capítulo 4.2, o produto cumpre automaticamente esta norma, uma vez que a potência radiada (PIRE), aprovada nos termos da ETSI EN 300220-1, é inferior ao limite de exclusão de capacidade reduzida Pmáx de 20 mW)

EN 50581:2012 /

EN IEC 63000:2018

ETSI EN 301489-1 V2.2.0

ETSI EN 301489-3 V2.1.1

ETSI EN 300220-1 V3.1.1

ETSI EN 300220-2 V3.1.1

Restrição do uso de substâncias perigosas

Compatibilidade eletromagnética

(Artigo 3.1(b) da 2014/53/UE)

Utilização eficaz do espectro de radiofrequências

(Artigo 3.2 da 2014/53/UE)

Esta declaração perde a validade se for feita qualquer alteração no produto sem o nosso consentimento prévio.

Steinhagen, 22/07/2019



ppa. Axel Becker, direção

FCT 3-1 BiSecur

HÖRMANN KG Verkaufsgesellschaft
Upheider Weg 94-98
33803 Steinhagen
Deutschland



TR20A261-A RE/02.2020